

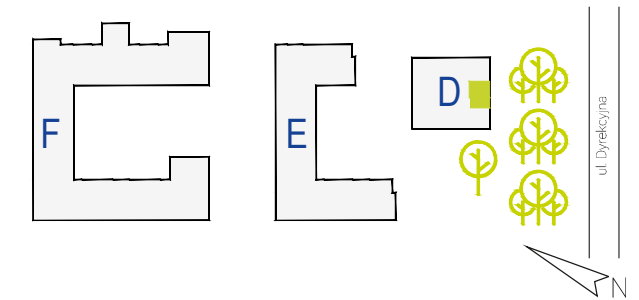
1m 2m
Skala 1:50 obowiązuje dla wydruku A3

Ścianki możliwe do demontażu
Ściany niedemontowalne

UWAGA: Powierzchnie pomieszczeń i lokalizację urządzeń sanitarnych podano na podstawie projektu budowlanego. Możliwe jest wystąpienie niewielkich zmian w projekcie wykonawczym. Do powierzchni użytkowej lokalu wlicza się powierzchnię elementów nadających się do demontażu (rury, kanały, ścianki działowe). Nie są wliczane powierzchnie otworów na drzwi wejściowe, okna oraz nisze w elementach zamykających. Wszystkie powierzchnie pomieszczeń podano wg. normy PN-ISO 9836: 1997. Niniejsza karta katalogowa nie stanowi oferty w rozumieniu przepisów kodeksu cywilnego.



Osiedle przy ul. Dyrekcyjnej w Warszawie



Numer mieszkania	29
Budynek	D
Piętro	4
Liczba pokoi	2
POWIERZCHNIA UŻYTKOWA	55.10m²
Hol	7.99m ²
Kuchnia	7.71m ²
Salon	20.88m ²
Sypialnia	12.20m ²
Łazienka	5.37m ²
Powierzchnia pod ściankami	0.95m ²
Balkon	12.89m ²