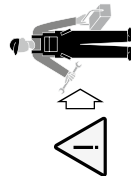
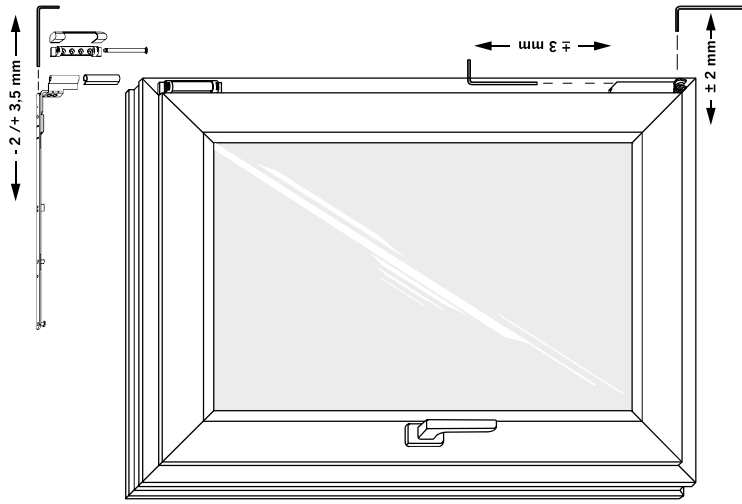


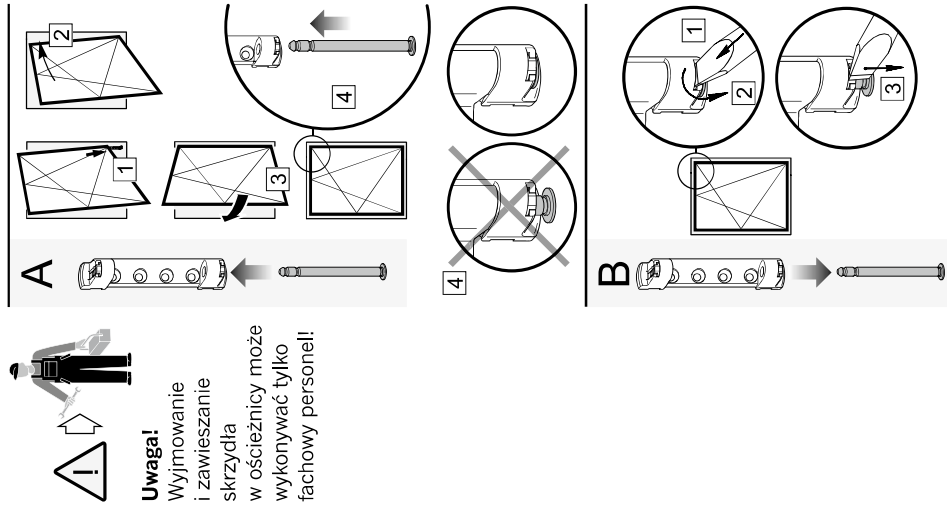
Winkhaus activPilot Concept

Regulacja okuć

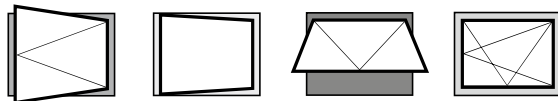
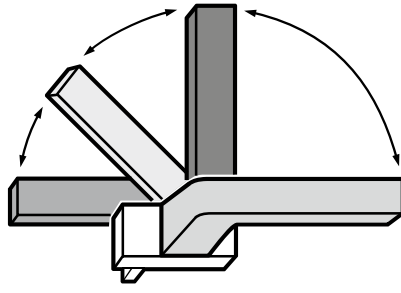


Uwaga! Regulację okuć może wykonywać wyłącznie fachowy personel!

**Zawieszanie i wyjmowanie
skrzydła z ościeżnicy**



**Instrukcja użytkowania i konserwacji
okien i drzwi balkonowych
z okuciem activPilot Concept**



Uwaga! Podczas wkładania i wyjmowania trzpienia zawiasu rozwórki skrzydło powinno być domknięte.


Winkhaus activPilot Concept

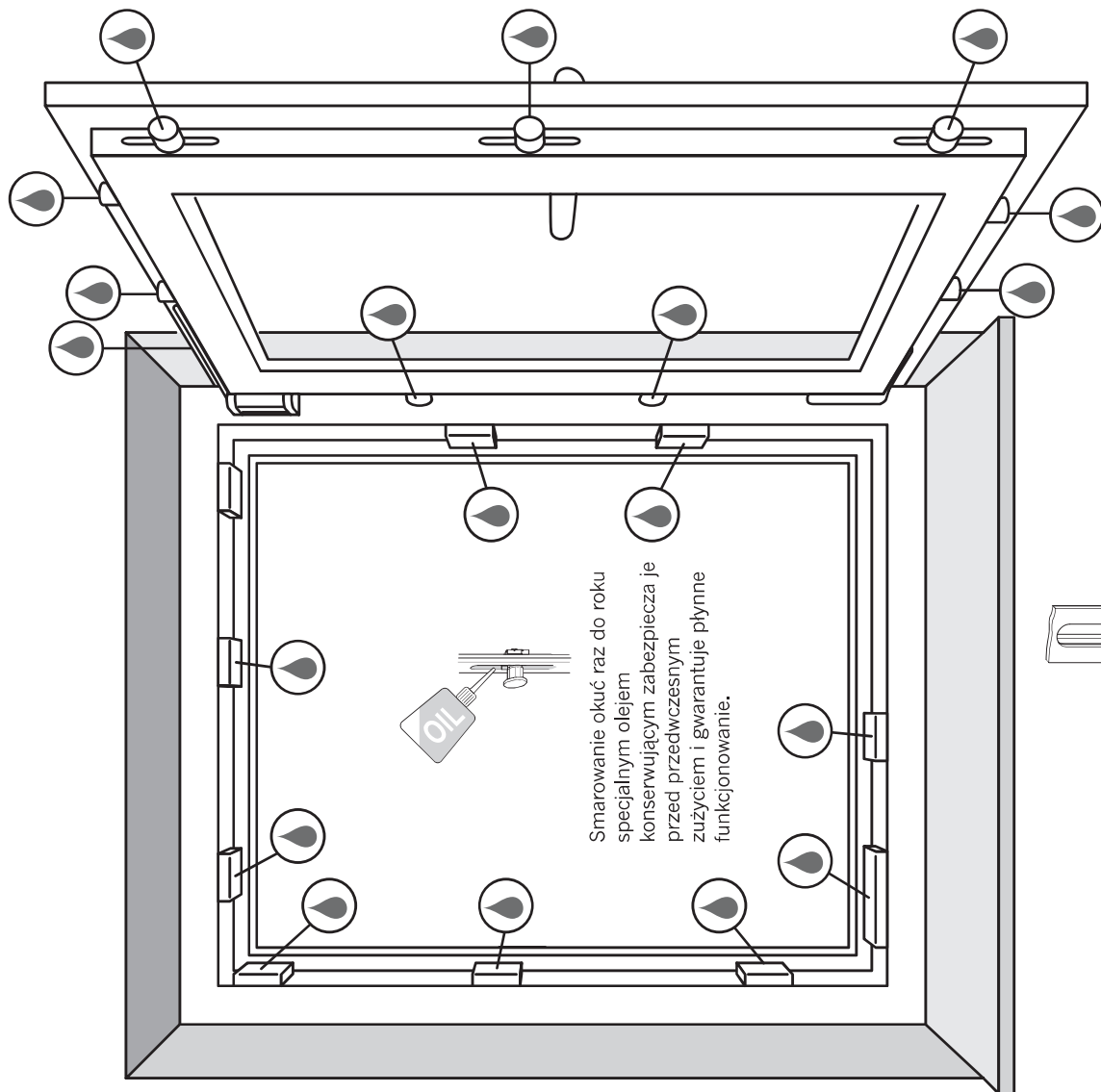
Instrukcja konserwacji okuć

Okno to jest wyposażone w najnowszą generacji okucie uchylno-rozwierane Winkhaus activPilot Concept. Wysokiej jakości materiały i precyzja wykonania okuć gwarantują długotrwałe i niezawodne funkcjonowanie oraz komfort użytkowania okna.

Elementy okucia należy regularnie kontrolować pod kątem odpowiedniego zamocowania oraz stopnia zużycia i w razie potrzeby dokręcić wkręty mocujące. W przypadku uszkodzenia okuć trzeba dokonać wymiany niesprawnych elementów.

Aby okucie służyło nam długie lata, wymaga odpowiedniej dbałości i konserwacji:

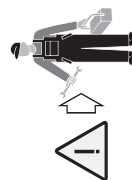
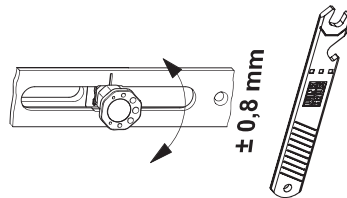
- należy chronić je przed zanieczyszczeniem pyłem, gipsem lub kurzem podczas prac remontowo-budowlanych,
- do czyszczenia okien nie należy używać środków agresywnych, mogących uszkodzić powłokę antykorozyjną okuć,
- przynajmniej 1x w roku wszystkie elementy oznaczone  należy nasmarować olejem do konserwacji okuć.



Smarowanie okuć raz do roku specjalnym olejem konserwującym zabezpiecza je przed przedwczesnym zużyciem i gwarantuje płynne funkcjonowanie.

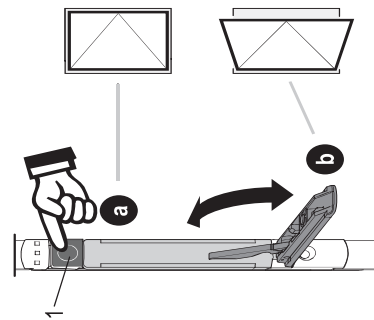
Regulacja docisku

Ośmiokątny grzybek ryglujący umożliwia regulację docisku skrzydła do ramy przy pomocy specjalnego kluczyka (activ HV 11, wycięcie 7.8). W ten sposób można zmniejszyć docisk latem, a zwiększyć – zimą. Regulację wykonuje się na otwartym oknie.



Uwaga! Prace montażowo-naprawcze, tj.: regulacja okuć przy użyciu narzędzi, wymiana okuć zużytych lub uszkodzonych oraz zawieszanie i wyjmowanie skrzydła z ościeżnicy, powinien wykonywać fachowy personel.

Instrukcja obsługi dźwigni do okien ze słupkiem ruchomym



a) Nacisnąć przycisk (1) i odchylić dźwignię do położenia końcowego.

Okno jest odryglowane; skrzydło można otworzyć.

b) Zamknąć skrzydło. Dźwignię przesunąć z powrotem do pozycji wyjściowej.

Okno jest zamknięte.



OWALCZYK

Fabryka Okien

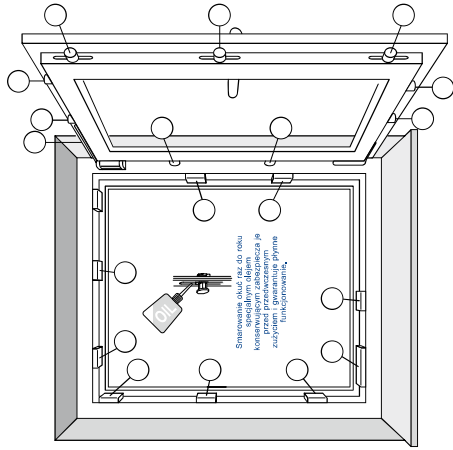
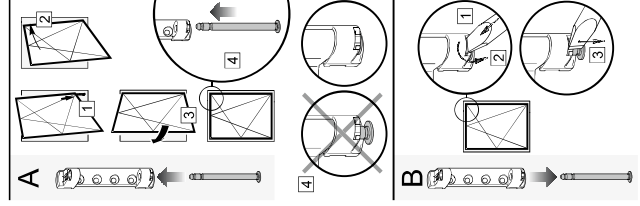
Gdy stawka jest komfort...

www.kowalczyk.eu

Warunki gwarancji

- Do korzystania ze świadczeń z tytułu gwarancji konieczne jest posiadanie karty gwarancyjnej producenta.
- Producent udziela gwarancji na dostarczone towary na okres 60 miesięcy - okna i drzwi balkonowe oraz 24 miesiące na drzwi zewnętrzne PCV, drzwi HST (przesuwne) lub duoPort (uchylno-przesuwne).
- W okresie gwarancyjnym producent zobowiązuje się dokonać bezpłatnie naprawy wad ukrytych ujawnionych w okresie eksploatacji, a niewidocznych podczas zakupu i przed montażem lub wymianić wyrób, jeżeli nie został zamontowany. Dokładny termin załatwienia reklamacji jest uzgadniany indywidualnie z klientem.
- Gwarancja obejmuje naprawę wad ujawnionych w czasie eksploatacji, a ukrytych i niewidocznych podczas zakupu.
- Zgłoszone wady i uszkodzenia przyjmowane są w punkcie, w którym dokonano zakupu.
- Podstawą przyjęcia reklamacji jest okazanie karty gwarancyjnej i faktury zakupu towaru oraz szczegółowego opisu wady.
- Widoczne zastrzeżenia jakościowe należy zgłaszać sprzedawcy przed upływem 30 dni od daty zakupu a bezwzględnie przed zamontowaniem.
- Przed zamontowaniem należy sprawdzić funkcjonowanie okuć skrzydeł.
- Gwarancja traci ważność z powodu:
 - wystąpienia uszkodzeń mechanicznych
 - niewłaściwego transportu i przechowywania
 - nieprawidłowego montażu i konserwacji okien
- Gwarancja nie uwzględnia:
 - regulacji okuć (regulację przeprowadza fachowy personel)
 - towaru z uszkodzoną powłoką z przyczyn niezależnych od producenta (stosowanie do mycia niewłaściwych środków czyszczących)
 - usterek wynikających z braku okresowej regulacji i konserwacji
 - wad nieistotnych, tzn. takich które pozostają niewidoczne po zamontowaniu lub nie mają wpływu na wartość użytkową okna
 - roszenia szpiz, które może wystąpić w pomieszczeniach słabo ogrzewanych, o dużej wilgotności powietrza z ograniczoną wentylacją
 - wyrobów na które została obniżona cena
 - zbitcia wkładu szybowego
 - Reklamacje ilościowe, wymiarowe, podziałów wewnętrznych i funkcji oraz inne wady jawne muszą być zgłoszone przy odbiorze towaru pod rygorem utraty prawa do gwarancji.
 - Zobowiązania i odpowiedzialności nabywcy i producenta:
 - nabywca zobowiązany jest udostępnić reklamowany towar w terminie wyznaczonym przez producenta, celem oględzin i usunięcia usterek
 - odpowiedzialność producenta z tytułu usterek wyrobu nie może przekroczyć wartości zakupu towaru
 - klient ma prawo do wymiany towaru na nowy lub zwrot pieniędzy, jeśli przedstawiciel zakładu stwierdzi, że wady występują w wyrobie są niemożliwe do usunięcia. Klient zobowiązany jest do zwrotu towaru.
- Gwarancja jest ważna na terenie Polski i dotyczy produktów KOWALCZYK FABRYKA OKIEN zakupionych i zainstalowanych na terenie Polski.

Uwaga!
Wymaganie i zawieszanie skrzydła w ościeżnicy może wykonywać tylko fachowy personel!

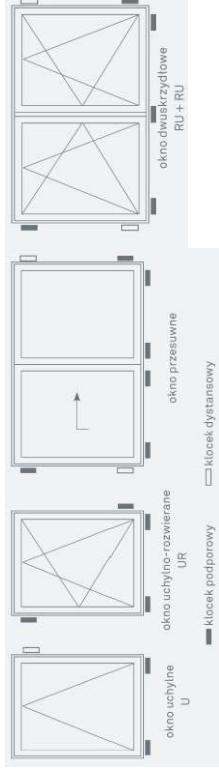


Instrukcja konserwacji okuć

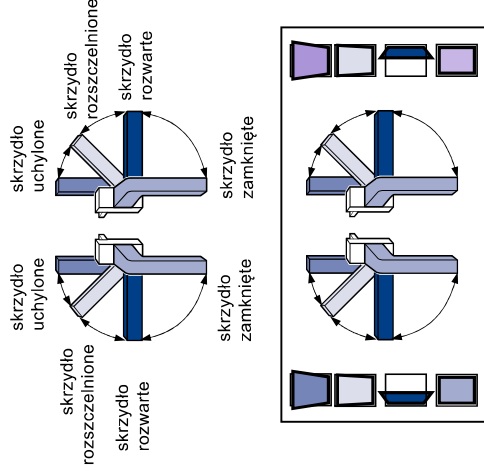
Okno to jest wyposażone w okucie Winkhaus actiPilot. Najwyższej jakości materiały i precyzja wykonania okuć gwarantują długotrwałe i niezawodne funkcjonowanie oraz komfort użytkownika okna.
Elementy okucia należy regularnie kontrolować pod względem pewności mocowania oraz stopnia zużycia i w razie potrzeby dokonać wymiany niesprawnych elementów. Okucie należy chronić przed zanieczyszczeniem i zamalowaniem. Stosowane środki pielęgnacyjne – czyszczące nie mogą naruszyć powłoki antykorozyjnej okuć. Prace montażowe – naprawcze, tj. regulacja okuć (a w szczególności regulacja zawiasu narożnego i rozwórtek), wymiana okuć zużytych lub uszkodzonych oraz zawieszanie i wymiowanie skrzydła z ościeżnicy, powinien wykonywać fachowy personel.

Wskazówki montażowe:

- Odstęgi między punktami mocowania na elementach stolarki powinny odpowiadać następującym warunkom:
 - Odstęp między punktami A - maksymalnie 70 mm
 - Odstęp między punktami B - w progu okna maksymalnie 70 mm
 - Odstęp między punktami E - od narożnika wewnętrznego ościeżnicy minimum 150 mm
 - Odstęp między punktami P - od krawędzi słupka lub śłemia minimum 150 mm
- Klocki podporowe
Do przeniesienia na konstrukcję budynku obciążen pochodzących od sił działających równoległe do płaszczyzny okna służą klocki podporowe. Są one obciążane na docisk. Ich zadaniem jest przede wszystkim kompensowanie obciążeń wynikających z ciężaru samej konstrukcji okiennej oraz ewentualnych obciążeń eksploatacyjnych powodowanych przez użytkownika okien.



Instrukcja użytkowania okien i drzwi balkonowych uchylno - rozwieranych z rozszczelnieniem



Podwyższona odporność na włamanie
Istnieje możliwość zwiększenia ilości punktów ryglowania w zależności od indywidualnych wymagań.

Mechanizm mikrorozszczelnienia
Mechanizm mikrorozszczelnienia pozwala na uzyskanie niewielkiej szczeliny pomiędzy ościeżnicą a skrzydłem okna, zapewniając stały dopływ powietrza do wnętrza pomieszczenia. Mikrorozszczelnienie zabezpiecza mieszkanie przed zawilgoceniem i osiadaniem pary wodnej na szybach okien.

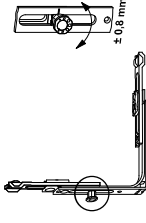
Instrukcja obsługi dźwigni do okien ze słupkiem ruchomym



- Nacisnąć przycisk (1) i odchylić dźwignię do położenia końcowego.
- Zamknąć skrzydło. Dźwignię przesunąć z powrotem do pozycji wyjściowej. Okno jest zamknięte.

Regulacja docisku

Ośmiokątny grzybek ryglujący umożliwia łatwą – ręczną regulację docisku skrzydła dla ramy. Przekręcając grzybek, można zmniejszyć docisk latem, a zwiększyć – zimą. Regulację wykonuje się na otwartym oknie.



Producent:
„Kowalczyk” Fabryka Okien Spółka Jawna
26-650 Przytyk k/Radomia ul. Targowa 16
tel./fax/ 048 618-06-56

Autoryzowana Grupa Montażowa

