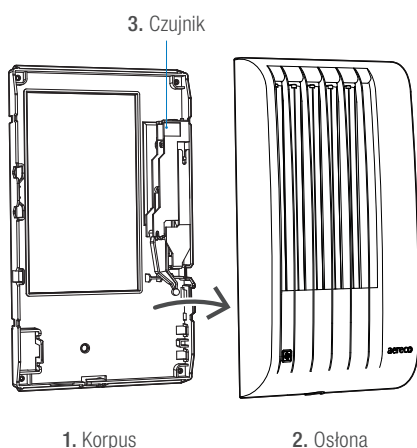


INSTRUKCJA UŻYTKOWANIA

GHX.164

Kratka wyciągowa higrosterowana

Budowa



Opis i zasada działania

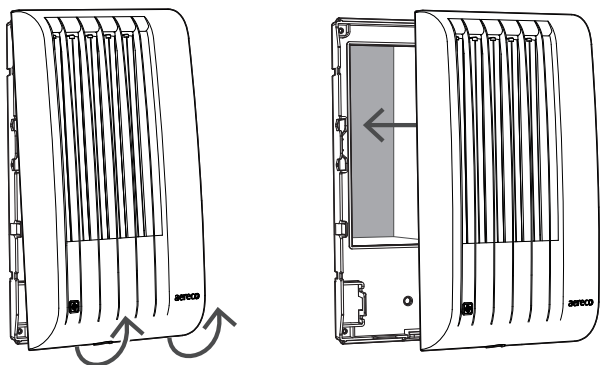
Kratka jest urządzeniem regulującym usuwanie powietrza z pomieszczeń w instalacjach wentylacji grawitacyjnej. Stopień otwarcia kratki zależy od poziomu wilgotności względnej w pomieszczeniu.

Ostrzeżenia

- Nie wolno dopuścić do zamoczenia czujnika (3), spowoduje to trwałe uszkodzenie kratki.
- Nie wolno używać żadnych środków żrących, płynów do czyszczenia oraz proszków. Wszystkie te substancje mogą zniszczyć plastikową osłonę oraz czujnik.
- W czasie remontów i prac wykończeniowych mieszkania należy osłonić kratkę materiałem zabezpieczającym przed przedostawaniem się pyłów budowlanych do przewodu wentylacyjnego.
- W czasie normalnego użytkowania mieszkania, nie należy zapychać, zaklejać ani w inny podobny sposób ograniczać przepływu powietrza – spowoduje to niewłaściwe działanie instalacji wentylacyjnej.
- Kratka GHX jest integralną częścią istniejącego systemu wentylacji – samowolna zmiana na inną spowoduje niepoprawne działanie tego systemu.

Konserwacja

Kratkę należy czyścić w miarę potrzeb. Elementem podlegającym konserwacji jest wyłącznie osłona (2). czyścić w wodzie z detergentem. Uwaga! Żadnych elementów nie wolno myć w zmywarce.



1. Zdjąć osłonę

2. Po wyczyszczeniu i wysuszeniu osłony należy ją zamocować na podstawie