

## **DOKUMENTACJA POWYKONAWCZA**

<b>ROZDZIAŁ 1</b>	<b>DEKLARACJE WŁAŚCICIELI UŻYTKOWYCH NA STOLARKĘ OKIENNĄ</b>
<b>ROZDZIAŁ 2</b>	<b>INSTRUKCJA KONSERWACJI OKUĆ</b>
<b>ROZDZIAŁ 3</b>	<b>DANE MATERIAŁOWE I CERTYFIKATY</b>
<b>ROZDZIAŁ 4</b>	<b>KARTA GWARANCYJNA</b>

Odbiorca

Listopadwa Radom Krzysztof Urbanelis

Oferta ważna przez  
 -33 dni

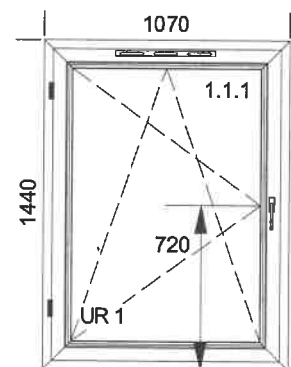
Termin realizacji  
 19-05-2022

tel.:

Budynki AB

Poz.	Nazwa art.	Sztuk
1.	Okno (1)	1

Szerokość 1070mm x Wysokość 1440mm



Waga 1 szt. 91,57 waga/s  
 zł

1. OKNA PCV  
 16/ bluEvolution MD 82 płaski HO9020.-20070S/HO8520.-20070S  
 Kolor biały/antracyt  
 Współczynnik U 0,78
1. Okucie UR 1+T+ DFE (K)  
 Kolor osłonek Biały malowany  
 Napowietrzenie Frez pod nawiewnik Aereco  
 Klamka ANUL.KLAMKA HP LUKSEMB 099 Z T40 BŁ SEC położenie  
 720 mm
1. Pakiet szklenia 4/18/4/18/4 U=0,5  
 Kolor ramki Szary Lt: 0,0 G: 0,00  
 Listwa przyszybowa GP8480.-2 biały czarna

01s

2xlistwa podparapetowa

LOKALIZACJA

0; 4,8,12

1;

„KOWALCZYK”  
 FABRYKA OKIEN Spółka Jawna  
 28-650 Przytyk, ul. Targowa 16  
 tel./fax 48 618-06-56, 618-04-50  
 NIP 798104461 Reg. 670817638  
 KRS 0000296206

DOKUMENTACJA POWYKONAWCZA

**KOWALCZYK**  
**Fabryka Okien**

*Gdy stawka jest komfort...*

WBUDOWANO NA BUDOWIE

2022 -06- 2.1

# Deklaracja właściwości użytkowych

## Nr 22/0.P1.O1.1/2023

1. Kod identyfikacyjny typu wyrobu:

**16/ bluEvolution MD 82 płaski 1 biały/antracyt**

2. Oznaczenie umożliwiające identyfikację wyrobu budowlanego wg Rozporządzenia Parlamentu Europejskiego i Rady UE nr 305/2011, art. 11, ust. 4:

**ZLC/22/0626-F-1-1**

3. Przewidziane przez producenta zamierzone zastosowanie:

**Okna, drzwi balkonowe i zestawy okiennie-drzwiowe do obiektów budowlanych.**

4. Nazwa i adres kontaktowy producenta wg Rozporządzenia Parlamentu Europejskiego i Rady UE nr 305/2011, art. 11, ust. 5:

**KOWALCZYK Fabryka Okien Spółka Jawna Przytyk, Targowa 16 tel./fax (048) 618-06-56, 618-04-50**

5. System oceny i weryfikacji stałości właściwości użytkowych wg Rozporządzenia Parlamentu Europejskiego i Rady UE nr 305/2011, załącznik V:

**bluEvolution**

6. Nazwa i numer identyfikacyjny jednostki notyfikowanej:

**LABORATORIUM TECHNIKI BUDOWLANEJ - DĄBROWA GÓRNICZA - NUMER 1827**  
**przeprowadzili wstępne badania typu wg systemu 3 i sporządzili świadectwa badań ITT.**

7. Deklarowane własności użytkowe:

Uwagi do tabeli:

1) Kolumna 1 zawiera wykaz zasadniczych charakterystyk określonych w zharmonizowanych specyfikacjach technicznych dla zamierzonego zastosowania lub zamierzonych zastosowań wskazanych w pkt 3 powyżej.

2) Dla każdej zasadniczej charakterystyki wymienionej w kolumnie 1 i zgodnie z wymaganiami art. 6 kolumna 2 zawiera deklarowane właściwości użytkowe wyrażone jako poziom lub klasa, lub w sposób opisowy, powiązane z odpowiednimi zasadniczymi charakterystykami. Zawiera litery „NPD” (właściwości użytkowe nieustalone; ang. No Performance Determined), o ile właściwości użytkowe nie zostały zadeklarowane.

3) Dla każdej zasadniczej charakterystyki wymienionej w kolumnie 1 kolumna 3 zawiera datowane odniesienie do odpowiedniej normy zharmonizowanej oraz w stosownych wypadkach numer referencyjny zastosowanej specjalnej lub odpowiedniej dokumentacji technicznej

Zasadnicze charakterystyki (zob. uwaga 1)	Właściwości użytkowe (zob. uwaga 2)	Zharmonizowana specyfikacja techniczna (zob. uwaga 3)
Wodoszczelność	RA	EN 14351-1+A1
Substancje niebezpieczne	Nie zawiera	EN 14351-1+A1
Odporność na obciążenie wiatrem	npd	EN 14351-1+A1
Nośność urządzeń zabezpieczających	350N	EN 14351-1+A1
Właściwości akustyczne Rw dB	npd	EN 14351-1+A1
Przenikalność cieplna Uw W/m²K	0,78	EN 14351-1+A1
Współczynnik promieniowania słonecznego g	npd	EN 14351-1+A1
Przepuszczalność powietrza	4	EN 14351-1+A1

8. Właściwości użytkowe wyrobu określonego w pkt 1 i 2 są zgodne z właściwościami użytkowymi deklarowanymi w pkt 7.

Niniejsza deklaracja właściwości użytkowych wydana zostaje na wyłączną odpowiedzialność producenta określonego w pkt 4.

W imieniu producenta podpisał:

**„KOWALCZYK”**  
**FABRYKA OKIEN Spółka Jawna**  
28-650 Przytyk, ul. Targowa 16  
tel. fax 48/ 618-06-56; 618-04-50  
NIP 7981004164 Reg. 670817630  
KRS 0000296206

.....  
(imię, nazwisko, funkcja)

**DOKUMENTACJA POWYKONAWCZA**



*Gdy ścianka jest komfort...*

**WBUDOWANO NA BUDOWIE**

Obles

2022 -06- 2 1

.....  
(miejscowość i data wystawienia)

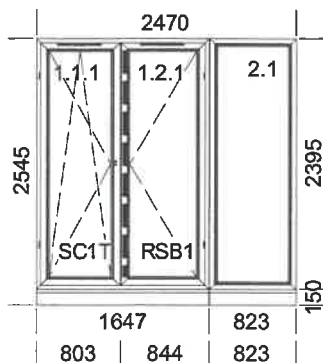
.....  
(podpis)

Poz. Nazwa art.

Sztuk

2. Okno  
(2)

1



Waga 1 szt. 94,98 waga/s  
zt

**Szerokość 2470mm x Wysokość 2545mm**

NP1350 (30 mm) Poszerzenie 30 mm W1Z biały (IT) x 820mm x1  
 NP1350 (30 mm) Poszerzenie 30 mm W1Z biały (IT) x 1644mm x1  
 NP3280 (120 mm/55mm) Poszerzenie 120 mm W1Z biały z szarą uszczelką x 820mm x1  
 NP3280 (120 mm/55mm) Poszerzenie 120 mm W1Z biały z szarą uszczelką x 1644mm x1  
 NP8140 Łącznik statyczny 55 biały/antracyt x 2545mm x1

**1. OKNA PCV**

**16/ bluEvolution MD 82 płaski HO9020.-20070S/HO8520.-20070S**

Kolor biały/antracyt  
 Współczynnik U 0,77

**1. Okucie URSC 1+T+ DFE (K)**

Kolor osłonek Biały malowany  
 Napowietrzenie Frez pod nawiewnik Aereco  
 Klamka ANUL.KLAMKA HP LUKSEMB 099 Z T40 BŁ SEC położenie 1198 mm

**1. Pakiet szklenia 4/18/4/18/4 U=0,5**

Kolor ramki Szary Lt: 0,0 G: 0,00  
 Listwa przyszybowa GP8480.-2 biały czarna

**2. Okucie R SB 1 (MVA)**

Kolor osłonek Biały malowany  
 Napowietrzenie Frez pod nawiewnik Aereco  
 Klamka ANUL.KLAMKA HP LUKSEMB 099 Z T40 BŁ SEC położenie 1198 mm  
 Słupek ruchomy bEvo MD

**1. Pakiet szklenia 4/18/4/18/4 U=0,5**

Kolor ramki Szary Lt: 0,0 G: 0,00  
 Listwa przyszybowa GP8480.-2 biały czarna

**2. OKNA PCV**

**16/ bluEvolution MD 82 płaski HO9020.-20070S**

Kolor biały/antracyt  
 Współczynnik U 0,72

**1. 4/18/4/18/4 U=0,5**

Kolor ramki Szary Lt: 0,0 G: 0,00  
 Listwa przyszybowa GP8480.-2 biały czarna

02s

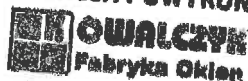
DÓŁ POSZERZENIE NP328 120 MM BIAŁE + NP1350 30 MM BIAŁE

LOKALIZACJA

0;5,9

1;

**DOKUMENTACJA POWYKONAWCZA**



Gdy stawka jest komfort...

**WBUDOWANO NA BUDOWIE**

**„KOWALCZYK”**  
 FABRYKA OKIEN Spółka Jawna  
 23-650 Przytyk, ul. Trębowa 1B  
 tel. fax 48/ 618 06-56/ 618-04-50  
 NIP 798 100 160 Reg. 610877630  
 KRS 0000296206

2022 -06- 2 1

# Deklaracja właściwości użytkowych

Nr 22/0.P2.O1.1/2023

1. Kod identyfikacyjny typu wyrobu:

**16/ bluEvolution MD 82 płaski 2 biały/antracyt**

2. Oznaczenie umożliwiające identyfikację wyrobu budowlanego wg Rozporządzenia Parlamentu Europejskiego i Rady UE nr 305/2011, art. 11, ust. 4:

**ZLC/22/0626-F-2-1**

3. Przewidziane przez producenta zamierzone zastosowanie:

**Okna, drzwi balkonowe i zestawy okiennie-drzwiowe do obiektów budowlanych.**

4. Nazwa i adres kontaktowy producenta wg Rozporządzenia Parlamentu Europejskiego i Rady UE nr 305/2011, art. 11, ust. 5:

**KOWALCZYK Fabryka Okien Spółka Jawna Przytyk, Targowa 16 tel./fax (048) 618-06-56, 618-04-50**

5. System oceny i weryfikacji stałości właściwości użytkowych wg Rozporządzenia Parlamentu Europejskiego i Rady UE nr 305/2011, załącznik V:

**bluEvolution**

6. Nazwa i numer identyfikacyjny jednostki notyfikowanej:

**LABORATORIUM TECHNIKI BUDOWLANEJ - DĄBROWA GÓRNICZA - NUMER 1827**

**przeprowadziły wstępne badania typu wg systemu 3 i sporządzili świadectwa badań ITT.**

7. Deklarowane własności użytkowe:

Uwagi do tabeli:

1) Kolumna 1 zawiera wykaz zasadniczych charakterystyk określonych w zharmonizowanych specyfikacjach technicznych dla zamierzonego zastosowania lub zamierzonych zastosowań wskazanych w pkt 3 powyżej.

2) Dla każdej zasadniczej charakterystyki wymienionej w kolumnie 1 i zgodnie z wymaganiami art. 6 kolumna 2 zawiera deklarowane właściwości użytkowe wyrażone jako poziom lub klasa, lub w sposób opisowy, powiązane z odpowiednimi zasadniczymi charakterystykami. Zawiera litery „NPD” (właściwości użytkowe nieustalone; ang. No Performance Determined), o ile właściwości użytkowe nie zostały zadeklarowane.

3) Dla każdej zasadniczej charakterystyki wymienionej w kolumnie 1 kolumna 3 zawiera datowane odniesienie do odpowiedniej normy zharmonizowanej oraz w stosownych wypadkach numer referencyjny zastosowanej specjalnej lub odpowiedniej dokumentacji technicznej

Zasadnicze charakterystyki (zob. uwaga 1)	Właściwości użytkowe (zob. uwaga 2)	Zharmonizowana specyfikacja techniczna (zob. uwaga 3)
Wodoszczelność	PA	EN 14351-1+A1
Substancje niebezpieczne	Nie zawiera	EN 14351-1+A1
Odporność na obciążenie wiatrem	C2	EN 14351-1+A1
Nośność urządzeń zabezpieczających	350N	EN 14351-1+A1
Właściwości akustyczne Rw dB	npd	EN 14351-1+A1
Przenikalność cieplna Uw W/m <sup>2</sup> K	0,77	EN 14351-1+A1
Współczynnik promieniowania słonecznego g	npd	EN 14351-1+A1
Przepuszczalność powietrza	4	EN 14351-1+A1

8. Właściwości użytkowe wyrobu określonego w pkt 1 i 2 są zgodne z właściwościami użytkowymi deklarowanymi w pkt 7.

Niniejsza deklaracja właściwości użytkowych wydana zostaje na wyłączną odpowiedzialność producenta określonego w pkt 4.

W imieniu producenta podpisał:

**„KOWALCZYK”**  
FABRYKA OKIEN Spółka Jawna  
28-650 Przytyk, ul. Targowa 16  
tel./fax 48/ 618-06-56; 618-04-50  
NIP 7981004164 Reg. 670817630  
KRS 0000296206

(imię, nazwisko, funkcja)

## DOKUMENTACJA POWYKONAWCZA



Gdy stawka, jest Komfort...

**WBUDOWANO NA BUDOWIE**

Obles

2022 -06- 2 1

(miejsowość i data wystawienia)

Witek Kud

(podpis)

# Deklaracja właściwości użytkowych

Nr 22/0.P2.O2.1/2023

1. Kod identyfikacyjny typu wyrobu:

**16/ bluEvolution MD 82 płaski 0 biały/antracyt**

2. Oznaczenie umożliwiające identyfikację wyrobu budowlanego wg Rozporządzenia Parlamentu Europejskiego i Rady UE nr 305/2011, art. 11, ust. 4:

**ZLC/22/0626-F-2-2**

3. Przewidziane przez producenta zamierzone zastosowanie:

**Okna, drzwi balkonowe i zestawy okiennie-drzwiowe do obiektów budowlanych.**

4. Nazwa i adres kontaktowy producenta wg Rozporządzenia Parlamentu Europejskiego i Rady UE nr 305/2011, art. 11, ust. 5:

**KOWALCZYK Fabryka Okien Spółka Jawna Przytyk, Targowa 16 tel./fax (048) 618-06-56, 618-04-50**

5. System oceny i weryfikacji stałości właściwości użytkowych wg Rozporządzenia Parlamentu Europejskiego i Rady UE nr 305/2011, załącznik V:

**bluEvolution**

6. Nazwa i numer identyfikacyjny jednostki notyfikowanej:

**LABORATORIUM TECHNIKI BUDOWLANEJ - DĄBROWA GÓRNICZA - NUMER 1827**

**przeprowadziły wstępne badania typu wg systemu 3 i sporządziły świadectwa badań ITT.**

7. Deklarowane właściwości użytkowe:

Uwagi do tabeli:

1) Kolumna 1 zawiera wykaz zasadniczych charakterystyk określonych w zharmonizowanych specyfikacjach technicznych dla zamierzonego zastosowania lub zamierzonych zastosowań wskazanych w pkt 3 powyżej.

2) Dla każdej zasadniczej charakterystyki wymienionej w kolumnie 1 i zgodnie z wymaganiami art. 6 kolumna 2 zawiera deklarowane właściwości użytkowe wyrażone jako poziom lub klasa, lub w sposób opisowy, powiązane z odpowiednimi zasadniczymi charakterystykami. Zawiera litery „NPD” (właściwości użytkowe nieustalone; ang. No Performance Determined), o ile właściwości użytkowe nie zostały zadeklarowane.

3) Dla każdej zasadniczej charakterystyki wymienionej w kolumnie 1 kolumna 3 zawiera datowane odniesienie do odpowiedniej normy zharmonizowanej oraz w stosownych wypadkach numer referencyjny zastosowanej specjalnej lub odpowiedniej dokumentacji technicznej

Zasadnicze charakterystyki (zob. uwaga 1)	Właściwości użytkowe (zob. uwaga 2)	Zharmonizowana specyfikacja techniczna (zob. uwaga 3)
Wodoszczelność	SA	EN 14351-1+A1
Substancje niebezpieczne	Nie zawiera	EN 14351-1+A1
Odporność na obciążenie wiatrem	npd C2	EN 14351-1+A1
Nośność urządzeń zabezpieczających	350N	EN 14351-1+A1
Właściwości akustyczne Rw dB	npd	EN 14351-1+A1
Przenikalność cieplna Uw W/m <sup>2</sup> K	0,72	EN 14351-1+A1
Współczynnik promieniowania słonecznego g	npd	EN 14351-1+A1
Przepuszczalność powietrza	4	EN 14351-1+A1

8. Właściwości użytkowe wyrobu określonego w pkt 1 i 2 są zgodne z właściwościami użytkowymi deklarowanymi w pkt 7.

Niniejsza deklaracja właściwości użytkowych wydana zostaje na wyłączną odpowiedzialność producenta określonego w pkt 4.

## DOKUMENTACJA POWYKONAWCZA



Gdy stawka jest komfort...

**WBUDOWANO NA BUDOWIE**

W imieniu producenta podpisał:

**„KOWALCZYK”**  
FABRYKA OKIEN Spółka Jawna  
26-650 Przytyk, ul. Targowa 16  
tel.fax 48/ 618-06-56; 618-04-50  
NIP 7981004164 Reg. 670817630  
KRS 0000296206

(imię, nazwisko, funkcja)

Obles

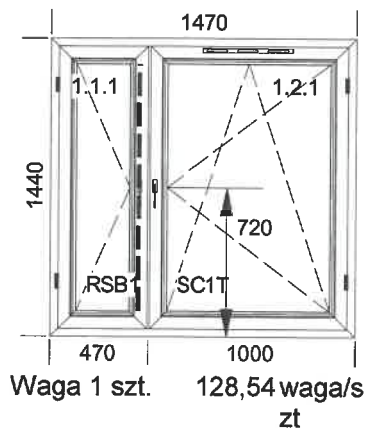
(miejscowość i data wystawienia)

2022 -06- 2 1

Witek Kord

(podpis)

Poz.	Nazwa art.	Sztuk
3.	Okno	1
(3)		



Szerokość 1470mm x Wysokość 1440mm

1. **OKNA PCV**  
16/ bluEvolution MD 82 płaski HO9020.-20070S/HO8520.-20070S  
Kolor biały/antracyt  
Współczynnik U 0,83
1. Okucie R SB 1 (MVA)  
Kolor osłonek Biały malowany  
Klamka ANUL.KLAMKA HP LUKSEMB 099 Z T40 BŁ SEC położenie 720 mm  
Słupek ruchomy bEvo MD
1. Pakiet szklenia 4/18/4/18/4 U=0,5  
Kolor ramki Szary Lt: 0,0 G: 0,00  
Listwa przyszybowa GP8480.-2 biały czarna
2. Okucie URSC 1+T+ DFE (K)  
Kolor osłonek Biały malowany  
Napowietrzenie Frez pod nawiewnik Aereco  
Klamka ANUL.KLAMKA HP LUKSEMB 099 Z T40 BŁ SEC położenie 720 mm
1. Pakiet szklenia 4/18/4/18/4 U=0,5  
Kolor ramki Szary Lt: 0,0 G: 0,00  
Listwa przyszybowa GP8480.-2 biały czarna

03s  
2xlistwa podparapetowa

LOKALIZACJA  
0;  
1;15,16,17,22,26,27

**DOKUMENTACJA POWYKONAWCZA**



Gdy stanka, jest komfort...

**WBUDOWANO NA BUDOWIE**

**„KOWALCZYK”**  
FABRYKA OKIEN Spółka Jawna  
26-650 Przytyk, ul. Targowa 6  
tel./fax 48 618-05-58 618-04-50  
NIP 7981004164 Reg. 670817630  
KRS 0000296206

2022 -06- 2 1

# Deklaracja właściwości użytkowych

Nr 22/0.P3.O1.1/2023

1. Kod identyfikacyjny typu wyrobu:

**16/ bluEvolution MD 82 płaski 2 biały/antracyt**

2. Oznaczenie umożliwiające identyfikację wyrobu budowlanego wg Rozporządzenia Parlamentu Europejskiego i Rady UE nr 305/2011, art. 11, ust. 4:

**ZLC/22/0626-F-3-1**

3. Przewidziane przez producenta zamierzone zastosowanie:

**Okna, drzwi balkonowe i zestawy okiennie-drzwiowe do obiektów budowlanych.**

4. Nazwa i adres kontaktowy producenta wg Rozporządzenia Parlamentu Europejskiego i Rady UE nr 305/2011, art. 11, ust. 5:

**KOWALCZYK Fabryka Okien Spółka Jawna Przytyk, Targowa 16 tel./fax (048) 618-06-56, 618-04-50**

5. System oceny i weryfikacji stałości właściwości użytkowych wg Rozporządzenia Parlamentu Europejskiego i Rady UE nr 305/2011, załącznik V:

**bluEvolution**

6. Nazwa i numer identyfikacyjny jednostki notyfikowanej:

**LABORATORIUM TECHNIKI BUDOWLANEJ - DĄBROWA GÓRNICZA - NUMER 1827**

**przeprowadziły wstępne badania typu wg systemu 3 i sporządzili świadectwa badań ITT.**

7. Deklarowane własności użytkowe:

Uwagi do tabeli:

1) Kolumna 1 zawiera wykaz zasadniczych charakterystyk określonych w zharmonizowanych specyfikacjach technicznych dla zamierzonego zastosowania lub zamierzonych zastosowań wskazanych w pkt 3 powyżej.

2) Dla każdej zasadniczej charakterystyki wymienionej w kolumnie 1 i zgodnie z wymaganiami art. 6 kolumna 2 zawiera deklarowane właściwości użytkowe wyrażone jako poziom lub klasa, lub w sposób opisowy, powiązane z odpowiednimi zasadniczymi charakterystykami. Zawiera litery „NPD” (właściwości użytkowe nieustalone; ang. No Performance Determined), o ile właściwości użytkowe nie zostały zadeklarowane.

3) Dla każdej zasadniczej charakterystyki wymienionej w kolumnie 1 kolumna 3 zawiera datowane odniesienie do odpowiedniej normy zharmonizowanej oraz w stosownych wypadkach numer referencyjny zastosowanej specjalnej lub odpowiedniej dokumentacji technicznej

Zasadnicze charakterystyki (zob. uwaga 1)	Właściwości użytkowe (zob. uwaga 2)	Zharmonizowana specyfikacja techniczna (zob. uwaga 3)
Wodoszczelność	9A	EN 14351-1+A1
Substancje niebezpieczne	Nie zawiera	EN 14351-1+A1
Odporność na obciążenie wiatrem	C2	EN 14351-1+A1
Nośność urządzeń zabezpieczających	350N	EN 14351-1+A1
Właściwości akustyczne Rw dB	npd	EN 14351-1+A1
Przenikalność cieplna Uw W/m <sup>2</sup> K	0,83	EN 14351-1+A1
Współczynnik promieniowania słonecznego g	npd	EN 14351-1+A1
Przepuszczalność powietrza	4	EN 14351-1+A1

8. Właściwości użytkowe wyrobu określonego w pkt 1 i 2 są zgodne z właściwościami użytkowymi deklarowanymi w pkt 7.

Niniejsza deklaracja właściwości użytkowych wydana zostaje na wyłączną odpowiedzialność producenta określonego w pkt 4.

## DOKUMENTACJA POWYKONAWCZA



Gdy stawka, jest komfort...

**WBUDOWANO NA BUDOWIE**

W imieniu producenta podpisał:

**„KOWALCZYK”**  
FABRYKA OKIEN Spółka Jawna  
28-650 Przytyk, ul. Targowa 16  
tel.fax 48/ 618-06-56; 618-04-50  
NIP 7981004164 Reg. 670817630  
KRS 0000296206

(imię, nazwisko, funkcja)

Obles

(miejsowość i data wystawienia)

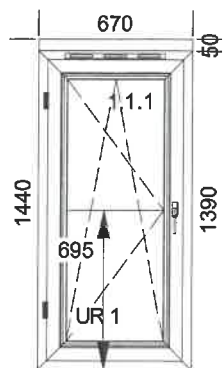
2022 -06- 2 1

Wink Haus

(podpis)



Poz.	Nazwa art.	Sztuk
4.	Okno (4)	1



Waga 1 szt. 63,98 waga/s  
zt

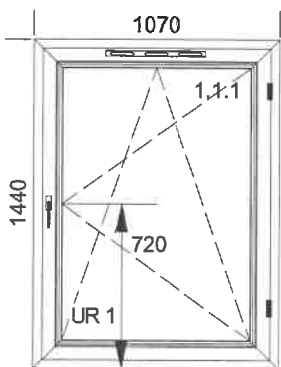
Szerokość 670mm x Wysokość 1440mm  
NP8500 Poszerzenie 50mm 55 biały/antracyt x 670mm x1

1. OKNA PCV  
16/ bluEvolution MD 82 płaski HO9020.-20070S/HO8520.-20070S  
Kolor biały/antracyt  
Współczynnik U 0,86
1. Okucie UR 1+T+ DFE (K)  
Kolor osłonek Biały malowany  
Klamka ANUL.KLAMKA HP LUKSEMB 099 Z T40 BŁ SEC położenie 695 mm
1. Pakiet szklenia 4/18/4/18/4 U=0,5  
Kolor ramki Szary Lt: 0,0 G: 0,00  
Listwa przyszybowa GP8480.-2 biały czarna

04s  
2xlistwa podparapetowa

LOKALIZACJA  
0;  
1;21,23

5.	Okno (5)	1
----	-------------	---



Waga 1 szt. 91,57 waga/s  
zt

Szerokość 1070mm x Wysokość 1440mm

1. OKNA PCV  
16/ bluEvolution MD 82 płaski HO9020.-20070S/HO8520.-20070S  
Kolor biały/antracyt  
Współczynnik U 0,78
1. Okucie UR 1+T+ DFE (K)  
Kolor osłonek Biały malowany  
Napowietrzenie Frez pod nawiewnik Aereco  
Klamka ANUL.KLAMKA HP LUKSEMB 099 Z T40 BŁ SEC położenie 720 mm
1. Pakiet szklenia 4/18/4/18/4 U=0,5  
Kolor ramki Szary Lt: 0,0 G: 0,00  
Listwa przyszybowa GP8480.-2 biały czarna

01s  
2xlistwa podparapetowa

LOKALIZACJA  
0; 1,7,11  
1;

DOKUMENTACJA POWYKONAWCZA



Gdy stawka jest komfort...

WBUDOWANO NA BUDOWIE

**KOWALCZYK**  
FABRYKA OKIEN Spółka Jawna  
28-650 Przytyk, ul. Targowa 16  
tel./fax 48/ 618-06-56; 618-04-50  
NIP 798 004 764 Reg. 140817830  
KRS 0000296206

2022 -06- 2

# Deklaracja właściwości użytkowych

Nr 22/0.P5.O1.1/2023

1. Kod identyfikacyjny typu wyrobu:

**16/ bluEvolution MD 82 płaski 1 biały/antracyt**

2. Oznaczenie umożliwiające identyfikację wyrobu budowlanego wg Rozporządzenia Parlamentu Europejskiego i Rady UE nr 305/2011, art. 11, ust. 4:

**ZLC/22/0626-F-5-1**

3. Przewidziane przez producenta zamierzone zastosowanie:

**Okna, drzwi balkonowe i zestawy okiennie-drzwiowe do obiektów budowlanych.**

4. Nazwa i adres kontaktowy producenta wg Rozporządzenia Parlamentu Europejskiego i Rady UE nr 305/2011, art. 11, ust. 5:

**KOWALCZYK Fabryka Okien Spółka Jawna Przytyk, Targowa 16 tel./fax (048) 618-06-56, 618-04-50**

5. System oceny i weryfikacji stałości właściwości użytkowych wg Rozporządzenia Parlamentu Europejskiego i Rady UE nr 305/2011, załącznik V:

**bluEvolution**

6. Nazwa i numer identyfikacyjny jednostki notyfikowanej:

**LABORATORIUM TECHNIKI BUDOWLANEJ - DĄBROWA GÓRNICZA - NUMER 1827**

**przeprowadziły wstępne badania typu wg systemu 3 i sporządzili świadectwa badań ITT.**

7. Deklarowane własności użytkowe:

Uwagi do tabeli:

1) Kolumna 1 zawiera wykaz zasadniczych charakterystyk określonych w zharmonizowanych specyfikacjach technicznych dla zamierzonego zastosowania lub zamierzonych zastosowań wskazanych w pkt 3 powyżej.

2) Dla każdej zasadniczej charakterystyki wymienionej w kolumnie 1 i zgodnie z wymaganiami art. 6 kolumna 2 zawiera deklarowane właściwości użytkowe wyrażone jako poziom lub klasa, lub w sposób opisowy, powiązane z odpowiednimi zasadniczymi charakterystykami. Zawiera litery „NPD” (właściwości użytkowe nieustalone; ang. No Performance Determined), o ile właściwości użytkowe nie zostały zadeklarowane.

3) Dla każdej zasadniczej charakterystyki wymienionej w kolumnie 1 kolumna 3 zawiera datowane odniesienie do odpowiedniej normy zharmonizowanej oraz w stosownych wypadkach numer referencyjny zastosowanej specjalnej lub odpowiedniej dokumentacji technicznej

Zasadnicze charakterystyki (zob. uwaga 1)	Właściwości użytkowe (zob. uwaga 2)	Zharmonizowana specyfikacja techniczna (zob. uwaga 3)
Wodoszczelność	PA	EN 14351-1+A1
Substancje niebezpieczne	Nie zawiera	EN 14351-1+A1
Odporność na obciążenie wiatrem	npd	EN 14351-1+A1
Nośność urządzeń zabezpieczających	350N	EN 14351-1+A1
Właściwości akustyczne Rw dB	npd	EN 14351-1+A1
Przenikalność cieplna Uw W/m <sup>2</sup> K	0,78	EN 14351-1+A1
Współczynnik promieniowania słonecznego g	npd	EN 14351-1+A1
Przepuszczalność powietrza	4	EN 14351-1+A1

8. Właściwości użytkowe wyrobu określonego w pkt 1 i 2 są zgodne z właściwościami użytkowymi deklarowanymi w pkt 7.

Niniejsza deklaracja właściwości użytkowych wydana zostaje na wyłączną odpowiedzialność producenta określonego w pkt 4.

## DOKUMENTACJA POWYKONAWCZA



Gdy stawka jest komfort...

**WBUDOWANO NA BUDOWIE**

W imieniu producenta podpisał:

**„KOWALCZYK”**  
**FABRYKA OKIEN Spółka Jawna**  
28-650 Przytyk, ul. Targowa 16  
tel.fax 48/ 618-06-56; 618-04-50  
NIP 7981004164 Reg. 670817630  
KRS 0000296206

(imię, nazwisko, funkcja)

Obles

(miejsowość i data wystawienia)

2022 -06- 2 1

Wojtek Kud

(podpis)

# Deklaracja właściwości użytkowych

Nr 22/0.P4.O1.1/2023

1. Kod identyfikacyjny typu wyrobu:

**16/ bluEvolution MD 82 płaski 1 biały/antracyt**

2. Oznaczenie umożliwiające identyfikację wyrobu budowlanego wg Rozporządzenia Parlamentu Europejskiego i Rady UE nr 305/2011, art. 11, ust. 4:

**ZLC/22/0626-F-4-1**

3. Przewidziane przez producenta zamierzone zastosowanie:

**Okna, drzwi balkonowe i zestawy okienno-drzwiowe do obiektów budowlanych.**

4. Nazwa i adres kontaktowy producenta wg Rozporządzenia Parlamentu Europejskiego i Rady UE nr 305/2011, art. 11, ust. 5:

**KOWALCZYK Fabryka Okien Spółka Jawna Przytyk, Targowa 16 tel./fax (048) 618-06-56, 618-04-50**

5. System oceny i weryfikacji stałości właściwości użytkowych wg Rozporządzenia Parlamentu Europejskiego i Rady UE nr 305/2011, załącznik V:

**bluEvolution**

6. Nazwa i numer identyfikacyjny jednostki notyfikowanej:

**LABORATORIUM TECHNIKI BUDOWLANEJ - DĄBROWA GÓRNICZA - NUMER 1827**

**przeprowadziły wstępne badania typu wg systemu 3 i sporządziły świadectwa badań ITT.**

7. Deklarowane właściwości użytkowe:

Uwagi do tabeli:

1) Kolumna 1 zawiera wykaz zasadniczych charakterystyk określonych w zharmonizowanych specyfikacjach technicznych dla zamierzonego zastosowania lub zamierzonych zastosowań wskazanych w pkt 3 powyżej.

2) Dla każdej zasadniczej charakterystyki wymienionej w kolumnie 1 i zgodnie z wymaganiami art. 6 kolumna 2 zawiera deklarowane właściwości użytkowe wyrażone jako poziom lub klasa, lub w sposób opisowy, powiązane z odpowiednimi zasadniczymi charakterystykami. Zawiera litery „NPD” (właściwości użytkowe nieustalone; ang. No Performance Determined), o ile właściwości użytkowe nie zostały zadeklarowane.

3) Dla każdej zasadniczej charakterystyki wymienionej w kolumnie 1 kolumna 3 zawiera datowane odniesienie do odpowiedniej normy zharmonizowanej oraz w stosownych wypadkach numer referencyjny zastosowanej specjalnej lub odpowiedniej dokumentacji technicznej

Zasadnicze charakterystyki (zob. uwaga 1)	Właściwości użytkowe (zob. uwaga 2)	Zharmonizowana specyfikacja techniczna (zob. uwaga 3)
Wodoszczelność		EN 14351-1+A1
Substancje niebezpieczne	Nie zawiera	EN 14351-1+A1
Odporność na obciążenie wiatrem		EN 14351-1+A1
Nośność urządzeń zabezpieczających	350N	EN 14351-1+A1
Właściwości akustyczne Rw dB		EN 14351-1+A1
Przenikalność cieplna Uw W/m <sup>2</sup> K	0,86	EN 14351-1+A1
Współczynnik promieniowania słonecznego g	npd	EN 14351-1+A1
Przepuszczalność powietrza	4	EN 14351-1+A1

8. Właściwości użytkowe wyrobu określonego w pkt 1 i 2 są zgodne z właściwościami użytkowymi deklarowanymi w pkt 7.

Niniejsza deklaracja właściwości użytkowych wydana zostaje na wyłączną odpowiedzialność producenta określonego w pkt 4.

## DOKUMENTACJA POWYKONAWCZA



Gdy stawka jest komfort...

**WBUDOWANO NA BUDOWIE**

W imieniu producenta podpisał:

**„KOWALCZYK”**  
FABRYKA OKIEN Spółka Jawna  
26-650 Przytyk, ul. Targowa 16  
tel.fax 48/ 618-06-56; 618-04-50  
NIP 7981004164 Reg. 670817630  
KRS 0000296206

.....  
(imię, nazwisko, funkcja)

*Olch*

2022-06-21

.....  
(miejscowość i data wystawienia)

*Witek*

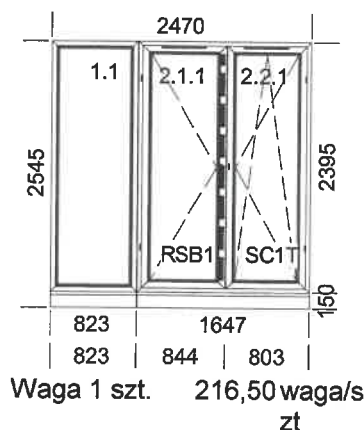
.....  
(podpis)

Poz. Nazwa art.

Sztuk

6. Okno  
(6)

1



**Szerokość 2470mm x Wysokość 2545mm**

NP1350 (30 mm) Poszerzenie 30 mm W1Z biały (IT) x 820mm x1  
 NP1350 (30 mm) Poszerzenie 30 mm W1Z biały (IT) x 1644mm x1  
 NP3280 (120 mm/55mm) Poszerzenie 120 mm W1Z biały z szarą uszczelką x 820mm x1  
 NP3280 (120 mm/55mm) Poszerzenie 120 mm W1Z biały z szarą uszczelką x 1644mm x1  
 NP8140 Łącznik statyczny 55 biały/antracyt x 2545mm x1

**1. OKNA PCV**

**16/ bluEvolution MD 82 płaski HO9020.-20070S**

Kolor biały/antracyt  
 Współczynnik U 0,72

1. 4/18/4/18/4 U=0,5

Kolor ramki Szary Lt: 0,0 G: 0,00

Listwa przyszybowa GP8480.-2 biały czarna

**2. OKNA PCV**

**16/ bluEvolution MD 82 płaski HO9020.-20070S/HO8520.-20070S**

Kolor biały/antracyt  
 Współczynnik U 0,77

1. Okucie R SB 1 (MVA)

Kolor osłonek Biały malowany

Napowietrzenie Frez pod nawiewnik Aereco

Klamka ANUL.KLAMKA HP LUKSEMB 099 Z T40 BŁ SEC położenie 1198 mm

Słupek ruchomy bEvo MD

1. Pakiet szklenia 4/18/4/18/4 U=0,5

Kolor ramki Szary Lt: 0,0 G: 0,00

Listwa przyszybowa GP8480.-2 biały czarna

2. Okucie URSC 1+T+ DFE (K)

Kolor osłonek Biały malowany

Napowietrzenie Frez pod nawiewnik Aereco

Klamka ANUL.KLAMKA HP LUKSEMB 099 Z T40 BŁ SEC położenie 1198 mm

1. Pakiet szklenia 4/18/4/18/4 U=0,5

Kolor ramki Szary Lt: 0,0 G: 0,00

Listwa przyszybowa GP8480.-2 biały czarna

02s

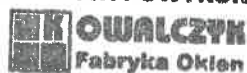
DÓŁ POSZERZENIE NP328 120 MM BIAŁE + NP1350 30 MM BIAŁE

LOKALIZACJA

0;10,14

1;

**DOKUMENTACJA POWYKONAWCZA**



Gdy stanika jest komfort...

**WBUDOWANO NA BUDOWIE**

**„KOWALCZYK”**  
 FABRYKA OKIEN Spółka Jawna  
 28-650 Przytyk, ul. Targowa 13  
 tel./fax: 82 614 06 50 019 07-50  
 NIP 7981004164 Reg. 670817630  
 KRS 0000296206

2022 -06- 2

# Deklaracja właściwości użytkowych

## Nr 22/0.P6.O2.1/2023

1. Kod identyfikacyjny typu wyrobu:

**16/ bluEvolution MD 82 płaski 2 biały/antracyt**

2. Oznaczenie umożliwiające identyfikację wyrobu budowlanego wg Rozporządzenia Parlamentu Europejskiego i Rady UE nr 305/2011, art. 11, ust. 4:

**ZLC/22/0626-F-6-2**

3. Przewidziane przez producenta zamierzone zastosowanie:

**Okna, drzwi balkonowe i zestawy okiennie-drzwiowe do obiektów budowlanych.**

4. Nazwa i adres kontaktowy producenta wg Rozporządzenia Parlamentu Europejskiego i Rady UE nr 305/2011, art. 11, ust. 5:

**KOWALCZYK Fabryka Okien Spółka Jawna Przytyk, Targowa 16 tel./fax (048) 618-06-56, 618-04-50**

5. System oceny i weryfikacji stałości właściwości użytkowych wg Rozporządzenia Parlamentu Europejskiego i Rady UE nr 305/2011, załącznik V:

**bluEvolution**

6. Nazwa i numer identyfikacyjny jednostki notyfikowanej:

**LABORATORIUM TECHNIKI BUDOWLANEJ - DĄBROWA GÓRNICZA - NUMER 1827**

**przeprowadziły wstępne badania typu wg systemu 3 i sporządziły świadectwa badań ITT.**

7. Deklarowane własności użytkowe:

Uwagi do tabeli:

1) Kolumna 1 zawiera wykaz zasadniczych charakterystyk określonych w zharmonizowanych specyfikacjach technicznych dla zamierzonego zastosowania lub zamierzonych zastosowań wskazanych w pkt 3 powyżej.

2) Dla każdej zasadniczej charakterystyki wymienionej w kolumnie 1 i zgodnie z wymaganiami art. 6 kolumna 2 zawiera deklarowane właściwości użytkowe wyrażone jako poziom lub klasa, lub w sposób opisowy, powiązane z odpowiednimi zasadniczymi charakterystykami. Zawiera litery „NPD” (właściwości użytkowe nieustalone; ang. No Performance Determined), o ile właściwości użytkowe nie zostały zadeklarowane.

3) Dla każdej zasadniczej charakterystyki wymienionej w kolumnie 1 kolumna 3 zawiera datowane odniesienie do odpowiedniej normy zharmonizowanej oraz w stosownych wypadkach numer referencyjny zastosowanej specjalnej lub odpowiedniej dokumentacji technicznej

Zasadnicze charakterystyki (zob. uwaga 1)	Właściwości użytkowe (zob. uwaga 2)	Zharmonizowana specyfikacja techniczna (zob. uwaga 3)
Wodoszczelność	PA	EN 14351-1+A1
Substancje niebezpieczne	Nie zawiera	EN 14351-1+A1
Odporność na obciążenie wiatrem	C2	EN 14351-1+A1
Nośność urządzeń zabezpieczających	350N	EN 14351-1+A1
Właściwości akustyczne Rw dB	npd	EN 14351-1+A1
Przenikalność cieplna Uw W/m <sup>2</sup> K	0,77	EN 14351-1+A1
Współczynnik promieniowania słonecznego g	npd	EN 14351-1+A1
Przepuszczalność powietrza	4	EN 14351-1+A1

8. Właściwości użytkowe wyrobu określonego w pkt 1 i 2 są zgodne z właściwościami użytkowymi deklarowanymi w pkt 7.

Niniejsza deklaracja właściwości użytkowych wydana zostaje na wyłączną odpowiedzialność producenta określonego w pkt 4.

### DOKUMENTACJA POWYKONAWCZA



Gdy stanika jest komfort...

**WBUDOWANO NA BUDOWIE**

W imieniu producenta podpisał:

**„KOWALCZYK”**  
FABRYKA OKIEN Spółka Jawna  
26-850 Przytyk, ul. Targowa 16  
tel.fax 48/ 618-06-56; 618-04-50  
NIP 7981004164 Reg. 670817630  
KRS 0000296206

(imię, nazwisko, funkcja)

Oblos

2022 -06- 2 1

(miejsowość i data wystawienia)

Witek Kunk

(podpis)

# Deklaracja właściwości użytkowych

Nr 22/0.P6.O1.1/2023

1. Kod identyfikacyjny typu wyrobu:

**16/ bluEvolution MD 82 płaski 0 biały/antracyt**

2. Oznaczenie umożliwiające identyfikację wyrobu budowlanego wg Rozporządzenia Parlamentu Europejskiego i Rady UE nr 305/2011, art. 11, ust. 4:

**ZLC/22/0626-F-6-1**

3. Przewidziane przez producenta zamierzone zastosowanie:

**Okna, drzwi balkonowe i zestawy okiennie-drzwiowe do obiektów budowlanych.**

4. Nazwa i adres kontaktowy producenta wg Rozporządzenia Parlamentu Europejskiego i Rady UE nr 305/2011, art. 11, ust. 5:

**KOWALCZYK Fabryka Okien Spółka Jawna Przytyk, Targowa 16 tel./fax (048) 618-06-56, 618-04-50**

5. System oceny i weryfikacji stałości właściwości użytkowych wg Rozporządzenia Parlamentu Europejskiego i Rady UE nr 305/2011, załącznik V:

**bluEvolution**

6. Nazwa i numer identyfikacyjny jednostki notyfikowanej:

**LABORATORIUM TECHNIKI BUDOWLANEJ - DĄBROWA GÓRNICZA - NUMER 1827**

**przeprowadziły wstępne badania typu wg systemu 3 i sporządziły świadectwa badań ITT.**

7. Deklarowane właściwości użytkowe:

Uwagi do tabeli:

1) Kolumna 1 zawiera wykaz zasadniczych charakterystyk określonych w zharmonizowanych specyfikacjach technicznych dla zamierzonego zastosowania lub zamierzonych zastosowań wskazanych w pkt 3 powyżej.

2) Dla każdej zasadniczej charakterystyki wymienionej w kolumnie 1 i zgodnie z wymaganiami art. 6 kolumna 2 zawiera deklarowane właściwości użytkowe wyrażone jako poziom lub klasa, lub w sposób opisowy, powiążane z odpowiednimi zasadniczymi charakterystykami. Zawiera litery „NPD” (właściwości użytkowe nieustalone; ang. No Performance Determined), o ile właściwości użytkowe nie zostały zadeklarowane.

3) Dla każdej zasadniczej charakterystyki wymienionej w kolumnie 1 kolumna 3 zawiera datowane odniesienie do odpowiedniej normy zharmonizowanej oraz w stosownych wypadkach numer referencyjny zastosowanej specjalnej lub odpowiedniej dokumentacji technicznej

Zasadnicze charakterystyki (zob. uwaga 1)	Właściwości użytkowe (zob. uwaga 2)	Zharmonizowana specyfikacja techniczna (zob. uwaga 3)
Wodoszczelność		EN 14351-1+A1
Substancje niebezpieczne	9A	EN 14351-1+A1
Odporność na obciążenie wiatrem	Nie zawiera	EN 14351-1+A1
Nośność urządzeń zabezpieczających	C2	EN 14351-1+A1
Właściwości akustyczne Rw dB	350N	EN 14351-1+A1
Przenikalność ciepła Uw W/m²K	upd 0,72	EN 14351-1+A1
Współczynnik promieniowania słonecznego g	npd	EN 14351-1+A1
Przepuszczalność powietrza	4	EN 14351-1+A1

8. Właściwości użytkowe wyrobu określonego w pkt 1 i 2 są zgodne z właściwościami użytkowymi deklarowanymi w pkt 7.

Niniejsza deklaracja właściwości użytkowych wydana zostaje na wyłączną odpowiedzialność producenta określonego w pkt 4.

## DOKUMENTACJA POWYKONAWCZA



Gdy stawka jest komfort...

**WBUDOWANO NA BUDOWIE**

W imieniu producenta podpisał:

**„KOWALCZYK”**  
FABRYKA OKIEN Spółka Jawna  
28-650 Przytyk, ul. Targowa 16  
tel.fax 48/ 618-06-56; 618-04-50  
NIP 7981004164 Reg. 670817630  
KRS 0000296206

*Olebe* 2022 -06- 2 1  
.....  
(miejscowość i data wystawienia)

.....  
(imię, nazwisko, funkcja)

*Werk Kierl*  
.....  
(podpis)

ZLC/22/0626-F

Strona 7 / 10, Data wydruku 23.06.2023 11:58:25

98  
Rabot shtimotny za pomogoy programu WPH-Office

KOWALCZYK  
Fabryka Okien  
Gdy stawka jest komfort.

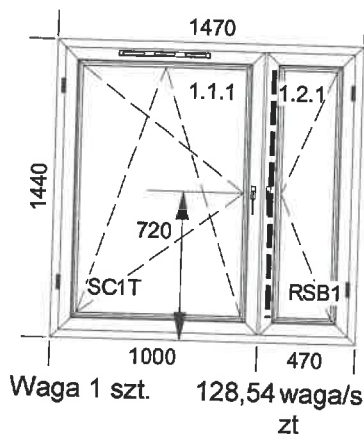
Always precise  
WINK  
HAUS

Poz. Nazwa art.

Sztuk

7. Okno  
(7)

1



Szerokość 1470mm x Wysokość 1440mm

1. OKNA PCV  
16/ bluEvolution MD 82 płaski HO9020.-20070S/HO8520.-20070S  
Kolor biały/antracyt  
Współczynnik U 0,83
1. Okucie URSC 1+T+ DFE (K)  
Kolor osłonek Biały malowany  
Napowietrzenie Frez pod nawiewnik Aereco  
Klamka ANUL.KLAMKA HP LUKSEMB 099 Z T40 BŁ SEC położenie 720 mm
1. Pakiet szklenia 4/18/4/18/4 U=0,5  
Kolor ramki Szary Lt: 0,0 G: 0,00  
Listwa przyszybowa GP8480.-2 biały czarna
2. Okucie R SB 1 (MVA)  
Kolor osłonek Biały malowany  
Klamka ANUL.KLAMKA HP LUKSEMB 099 Z T40 BŁ SEC położenie 720 mm  
Słupek ruchomy bEvo MD
1. Pakiet szklenia 4/18/4/18/4 U=0,5  
Kolor ramki Szary Lt: 0,0 G: 0,00  
Listwa przyszybowa GP8480.-2 biały czarna

03s  
2xlistwa podparapetowa

LOKALIZACJA  
0;  
1;18,19,20,24,25,29

DOKUMENTACJA POWYKONAWCZA



Gdy stawka, jest komfort...

WBUDOWANO NA BUDOWIE

„KOWALCZYK”  
FABRYKA OKIEN Spółka Jawna  
26-650 Przytyk, ul. Fabryczna 10  
tel. fax 49 618 16 50; 618 04 50  
NIP 7981004704 Reg. 6/98/7690  
KRS 0000296206

2022 -06- 2 1

# Deklaracja właściwości użytkowych

Nr 22/0.P7.O1.1/2023

- Kod identyfikacyjny typu wyrobu:  
**16/ bluEvolution MD 82 płaski 2 biały/antracyt**
- Oznaczenie umożliwiające identyfikację wyrobu budowlanego wg Rozporządzenia Parlamentu Europejskiego i Rady UE nr 305/2011, art. 11, ust. 4:  
**ZLC/22/0626-F-7-1**
- Przewidziane przez producenta zamierzone zastosowanie:  
**Okna, drzwi balkonowe i zestawy okiennie-drzwiowe do obiektów budowlanych.**
- Nazwa i adres kontaktowy producenta wg Rozporządzenia Parlamentu Europejskiego i Rady UE nr 305/2011, art. 11, ust. 5:  
**KOWALCZYK Fabryka Okien Spółka Jawna Przytyk, Targowa 16 tel./fax (048) 618-06-56, 618-04-50**
- System oceny i weryfikacji stałości właściwości użytkowych wg Rozporządzenia Parlamentu Europejskiego i Rady UE nr 305/2011, załącznik V:  
**bluEvolution**
- Nazwa i numer identyfikacyjny jednostki notyfikowanej:  
**LABORATORIUM TECHNIKI BUDOWLANEJ - DĄBROWA GÓRNICZA - NUMER 1827**  
**przeprowadziły wstępne badania typu wg systemu 3 i sporządziły świadectwa badań ITT.**

## 7. Deklarowane własności użytkowe:

Uwagi do tabeli:

- Kolumna 1 zawiera wykaz zasadniczych charakterystyk określonych w zharmonizowanych specyfikacjach technicznych dla zamierzonego zastosowania lub zamierzonych zastosowań wskazanych w pkt 3 powyżej.
- Dla każdej zasadniczej charakterystyki wymienionej w kolumnie 1 i zgodnie z wymaganiami art. 6 kolumna 2 zawiera deklarowane właściwości użytkowe wyrażone jako poziom lub klasa, lub w sposób opisowy, powiązane z odpowiednimi zasadniczymi charakterystykami. Zawiera litery „NPD” (właściwości użytkowe nieustalone; ang. No Performance Determined), o ile właściwości użytkowe nie zostały zadeklarowane.
- Dla każdej zasadniczej charakterystyki wymienionej w kolumnie 1 kolumna 3 zawiera datowane odniesienie do odpowiedniej normy zharmonizowanej oraz w stosownych wypadkach numer referencyjny zastosowanej specjalnej lub odpowiedniej dokumentacji technicznej

Zasadnicze charakterystyki (zob. uwaga 1)	Właściwości użytkowe (zob. uwaga 2)	Zharmonizowana specyfikacja techniczna (zob. uwaga 3)
Wodoszczelność	PA	EN 14351-1+A1
Substancje niebezpieczne	Nie zawiera	EN 14351-1+A1
Odporność na obciążenie wiatrem	C2	EN 14351-1+A1
Nośność urządzeń zabezpieczających	350N	EN 14351-1+A1
Właściwości akustyczne Rw dB	npd	EN 14351-1+A1
Przenikalność cieplna Uw W/m <sup>2</sup> K	0,83	EN 14351-1+A1
Współczynnik promieniowania słonecznego g	npd	EN 14351-1+A1
Przepuszczalność powietrza	4	EN 14351-1+A1

- Właściwości użytkowe wyrobu określonego w pkt 1 i 2 są zgodne z właściwościami użytkowymi deklarowanymi w pkt 7.  
Niniejsza deklaracja właściwości użytkowych wydana zostaje na wyłączną odpowiedzialność producenta określonego w pkt 4.

## DOKUMENTACJA POWYKONAWCZA



Gdy stawka jest komfort...

**WBUDOWANO NA BUDOWIE**

W imieniu producenta podpisał:

**„KOWALCZYK”**  
FABRYKA OKIEN Spółka Jawna  
26-650 Przytyk, ul. Targowa 16  
tel.fax 48/ 618-06-56; 618-04-50  
NIP 7981004164 Reg. 670817630  
KRS 0000296206

.....  
(imię, nazwisko, funkcja)

Obles

.....  
(miejscowość i data wystawienia)

2022 -06- 2 1

.....  
(podpis)

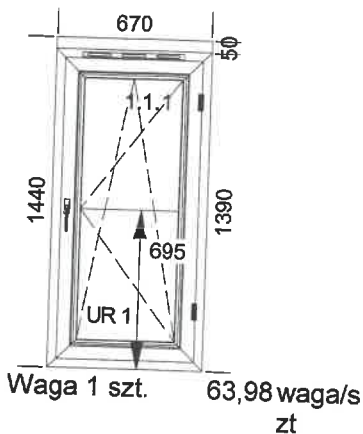


Poz. Nazwa art.

Sztuk

8. Okno  
(8)

1



Szerokość 670mm x Wysokość 1440mm  
NP8500 Poszerzenie 50mm 55 biały/antracyt x 670mm x1

1. OKNA PCV  
16/ bluEvolution MD 82 płaski HO9020.-20070S/HO8520.-20070S  
Kolor biały/antracyt  
Współczynnik U 0,86
1. Okucie UR 1+T+ DFE (K)  
Kolor osłonek Biały malowany  
Klamka ANUL.KLAMKA HP LUKSEMB 099 Z T40 BŁ SEC położenie 695 mm
1. Pakiet szklenia 4/18/4/18/4 U=0,5  
Kolor ramki Szary Lt: 0,0 G: 0,00  
Listwa przyszybowa GP8480.-2 biały czarna

04s  
2xlistwa podparapetowa

LOKALIZACJA  
0;  
1;28,30

### Autor projektu

Łączna ilość ościeżnic: 10  
Łączny obwód ościeżnic: 58,94 m  
Łączny powierzchnia okien: 20,98 m<sup>2</sup>  
Łączny powierzchnia drzwi: 0,00 m<sup>2</sup>  
Łączna liczba napowietrzeń: 8  
Waga: 1 223,7 waga

### Inwestor

### Architekt

### DOKUMENTACJA POWYKONAWCZA



Gdy stawka jest komfort...

WBUDOWANO NA BUDOWIE

"KOWALCZYK"  
FABRYKA OKIEN Sołtka Jawna  
28-650 Przytyk, ul. Targowa 16  
tel./fax 48 618 01 50 618 01 50  
NIP 798101430 REG 62867630  
KRS 0000295296

2022 -06- 2 1

# Deklaracja właściwości użytkowych

Nr 22/0.P8.O1.1/2023

1. Kod identyfikacyjny typu wyrobu:

**16/ bluEvolution MD 82 płaski 1 biały/antracyt**

2. Oznaczenie umożliwiające identyfikację wyrobu budowlanego wg Rozporządzenia Parlamentu Europejskiego i Rady UE nr 305/2011, art. 11, ust. 4:

**ZLC/22/0626-F-8-1**

3. Przewidziane przez producenta zamierzone zastosowanie:

**Okna, drzwi balkonowe i zestawy okiwno-drzwiowe do obiektów budowlanych.**

4. Nazwa i adres kontaktowy producenta wg Rozporządzenia Parlamentu Europejskiego i Rady UE nr 305/2011, art. 11, ust. 5:

**KOWALCZYK Fabryka Okien Spółka Jawna Przytyk, Targowa 16 tel./fax (048) 618-06-56, 618-04-50**

5. System oceny i weryfikacji stałości właściwości użytkowych wg Rozporządzenia Parlamentu Europejskiego i Rady UE nr 305/2011, załącznik V:

**bluEvolution**

6. Nazwa i numer identyfikacyjny jednostki notyfikowanej:

**LABORATORIUM TECHNIKI BUDOWLANEJ - DĄBROWA GÓRNICZA - NUMER 1827**

**przeprowadziły wstępne badania typu wg systemu 3 i sporządziły świadectwa badań ITT.**

7. Deklarowane własności użytkowe:

Uwagi do tabeli:

1) Kolumna 1 zawiera wykaz zasadniczych charakterystyk określonych w zharmonizowanych specyfikacjach technicznych dla zamierzonego zastosowania lub zamierzonych zastosowań wskazanych w pkt 3 powyżej.

2) Dla każdej zasadniczej charakterystyki wymienionej w kolumnie 1 i zgodnie z wymaganiami art. 6 kolumna 2 zawiera deklarowane właściwości użytkowe wyrażone jako poziom lub klasa, lub w sposób opisowy, powiązane z odpowiednimi zasadniczymi charakterystykami. Zawiera litery „NPD” (właściwości użytkowe nieustalone; ang. No Performance Determined), o ile właściwości użytkowe nie zostały zadeklarowane.

3) Dla każdej zasadniczej charakterystyki wymienionej w kolumnie 1 kolumna 3 zawiera datowane odniesienie do odpowiedniej normy zharmonizowanej oraz w stosownych wypadkach numer referencyjny zastosowanej specjalnej lub odpowiedniej dokumentacji technicznej

Zasadnicze charakterystyki (zob. uwaga 1)	Właściwości użytkowe (zob. uwaga 2)	Zharmonizowana specyfikacja techniczna (zob. uwaga 3)
Wodoszczelność		EN 14351-1+A1
Substancje niebezpieczne	PA Nie zawiera	EN 14351-1+A1
Odporność na obciążenie wiatrem		EN 14351-1+A1
Nośność urządzeń zabezpieczających	C2 350N	EN 14351-1+A1
Właściwości akustyczne Rw dB		EN 14351-1+A1
Przenikalność cieplna Uw W/m <sup>2</sup> K	npd 0,86	EN 14351-1+A1
Współczynnik promieniowania słonecznego g	npd	EN 14351-1+A1
Przepuszczalność powietrza	4	EN 14351-1+A1

8. Właściwości użytkowe wyrobu określonego w pkt 1 i 2 są zgodne z właściwościami użytkowymi deklarowanymi w pkt 7.

Niniejsza deklaracja właściwości użytkowych wydana zostaje na wyłączną odpowiedzialność producenta określonego w pkt 4.

## DOKUMENTACJA POWYKONAWCZA



Gdy stawka jest komfort...

**WBUDOWANO NA BUDOWIE**

W imieniu producenta podpisal:

**„KOWALCZYK”**  
FABRYKA OKIEN Spółka Jawna  
28-650 Przytyk, ul. Targowa 16  
tel./fax 48/ 618-06-56; 618-04-50  
NIP 7981004164 Reg. 670817630  
KRS 0000296206

.....  
(imię, nazwisko, funkcja)

*Obles*

.....  
(miejscowość i data wystawienia)

2022 -06- 2 1

*Wiesław Kraw*

.....  
(podpis)

Dokument zgodny z rozporządzeniem parlamentu europejskiego i rady (UE) 2019/515 w sprawie wzajemnego uznawania towarów zgodnie z prawem wprowadzonych do obrotu w innym państwie członkowskim oraz uchylające rozporządzenie WE nr 764/2008

### OŚWIADCZENIE O WZAJEMNYM UZNAWANIU NR: Hoppe-001/2021

1. Niepowtarzalny numer identyfikacyjny towarów lub rodzaju towarów:  
**Klameczka do okuć rozwierano-uchylnych, uchylno-rozwieranych i tylko rozwieranych na cokole U(S)10N(12)A, US952N(12)A - Secustik**
2. Nazwa i adres podmiotu gospodarczego:  
**Winkhaus Polska Beteiligungs spółka z ograniczoną odpowiedzialnością sp.k., ul. Przemysłowa 1, 64-130 Rydzyna**
3. Opis towarów lub rodzaju towarów będących przedmiotem oświadczenia o wzajemnym uznawaniu:

Nazwa handlowa klameczki	Kategoria użytkowania	Sprawność długo okresowa	Wymiary	Odporność ogniowa	Bezpieczeństw o użytkowania	Odporność na korozję	Działanie ochronne	Zastosowanie	Parametr kontrolny
	1	2	3	4	5	6	7	8	9
ATLANTA 0530	2	3/180	-	0	1	5	0/0	3/C1	-
LUXEMBOURG 099	2	3/180	-	0	1	5	0/0	3/C1	-
NEW YORK 0810	2	3/180	-	0	1	5	0/0	3/C1	-

4. Oświadczenie i informacje dotyczące zgodności z prawem wprowadzenia do obrotu towarów lub towarów tego rodzaju:

- 4.1. Towary lub rodzaj towarów opisane powyżej, w tym ich cechy, spełniają następujące przepisy mające zastosowanie w NIEMCZECH  
**Gesetz über die Bereitstellung von Produkten auf dem Markt (Produktsicherheitsgesetz - ProdSG) – 08.11.2011**

- 4.2. Odniesienie do procedury oceny zgodności mającej zastosowanie do towarów lub towarów tego rodzaju, lub odniesienie do sprawozdań z wszelkich badań przeprowadzonych przez jednostkę oceniającą zgodność, w tym nazwa i adres tej jednostki:

Numer dokumentu odniesienia: **DIN-EN 13126-3**

Numer i nazwa dokumentu oceny zgodności:

**Certyfikat Nr 46-13/13 z dnia 24.10.2013**

**Certyfikat Nr 46-14/13 z dnia 24.10.2013**

Nazwa, adres i nr akredytacji jednostki oceniającej:

**PIV Prüfinstitut Schlösser und Beschläge Velbert, Wallstraße 41, D-42551 Velbert, D-PL-11024-01-00**

5. Wszelkie dodatkowe informacje uznane za istotne dla przeprowadzenia oceny, czy towary lub towary tego rodzaju zgodnie z prawem wprowadzono do obrotu w państwie członkowskim, w tym w tym państwie, jak określono w pkt 4.1:

**DOKUMENTACJA POWYKONAWCZA**



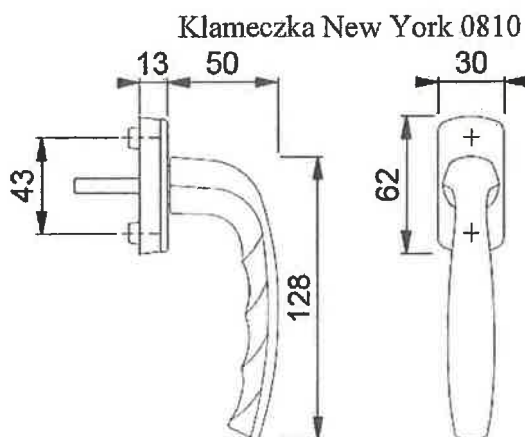
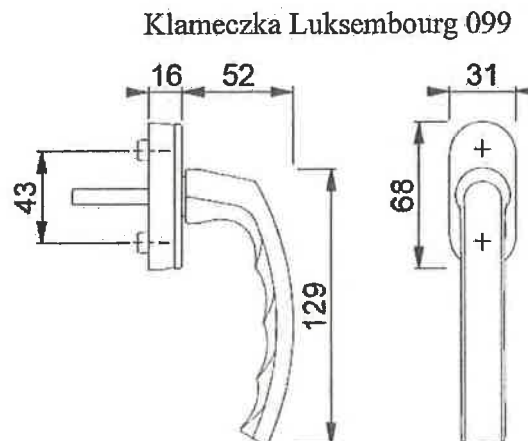
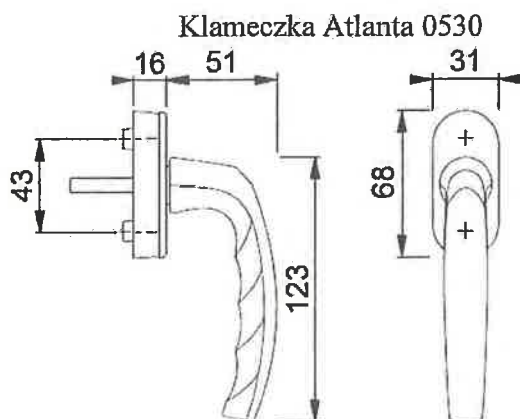
Gdy stawka jest komfort...

**WBUDOWANO NA BUDOWIE**

**FABRYKA OKIEN Spółka Jawna**  
28-650 Prityk, ul. Targowa 16  
tel/fax 48/ 018-06 56; 613-04-50  
NIP 1981203764 Reg. 070817630  
KRS 0000296206

2022 -06- 2 1

Dokument zgodny z rozporządzeniem parlamentu europejskiego i rady (UE) 2019/515 w sprawie wzajemnego uznawania towarów zgodnie z prawem wprowadzonych do obrotu w innym państwie członkowskim oraz uchylające rozporządzenie WE nr 764/2008



6. Ta część oświadczenia o wzajemnym uznawaniu została sporządzana na wyłączną odpowiedzialność podmiotu gospodarczego określonego w pkt 2.

Podpisano:

Rydziyna, 11.10.2021  
**DOKUMENTACJA POWYKONAWCZA**

**K OWALCZYK**  
Fabryka Okien

Gdy stawka jest komfort...

**WBUDOWANO NA BUDOWIE**

**„KOWALCZYK”**  
FABRYKA OKIEN Spółka Jawna  
28-650 Przytyk, ul. Targowa 18  
tel./fax 48/ 618-04-56; 618-04-50  
NIP 7981004154 Reg. 673817630  
KRS 0000296306

DYREKTOR  
ds. Rozwoju Firmy  
PROKURENT

mgr inż. Maciej Matella

Maciej Matella

Dyrektor ds. rozwoju firmy

Winkhaus Polska Beteiligungs  
spółka z ograniczoną odpowiedzialnością sp.k  
ul. Przemysłowa 1, PL 64-130 Rydzyna  
NIP 897-00-11-187 (13)

2022-06-21



# OPIS TECHNICZNY

PIA/SF/MX/2018

## Przechowywanie:

24 miesiące w fabrycznym, zamkniętym opakowaniu, w chłodnym i suchym miejscu, w temperaturze od + 5°C do + 25°C.

## Normy i certyfikaty:

Produkt wytwarzany przez firmę SOUDAL NV w Turnhout w Belgii, zgodnie z systemem ISO 9001.

Krajowa ocena techniczna KOT-2017/0119

## Sposób użycia:

- podłoże musi być czyste, wolne od tłuszczu i luźnych zanieczyszczeń (kurz, stare szczeliwa itp.),
- bezpośrednio przed nałożeniem pianki podłoże obficie zwilżyć wodą,
- puszką powinna mieć temperaturę pokojową,
- bezpośrednio przed rozpoczęciem pracy energicznie wstrząsnąć puszką około 30 razy,
- nakręcić puszkę na pistolet i wyregulować dyszę dozującą,
- przestrzeń roboczą wypełniać od dołu powolnym, jednostajnym ruchem, zapelniając ją tylko częściowo i pozostawiając miejsce na rozprężającą się piankę,
- warstwa pianki nie powinna być grubsza niż 3 cm przed utwardzeniem. Większe szczeliny wypełniać stopniowo warstwami,
- następną warstwę nakładać dopiero po utwardzeniu poprzedniej i zwilżeniu jej wodą,
- po całkowitym utwardzeniu usunąć elementy usztywniające, obciąć ostrym nożem nadmiar pianki i zabezpieczyć przed działaniem promieni słonecznych.
- świeże zabrudzenia i narzędzia czyścić płynem czyszczącym do pianki poliuretanowej Soudal lub ściereczkami

SWIDEX

DOKUMENTACJA POWYKONAWCZA



Gdy stanka jest komfort...

Uwaga: Wskazane na budowie informacje są wynikami naszych doświadczeń i praktyki. Ze względu na różnorodność materiałów i podłoży oraz wielorakość możliwych zastosowań, które pozostają poza naszą kontrolą, nie możemy przyjmować jakiegokolwiek odpowiedzialności za otrzymane rezultaty. We wszystkich przypadkach zaleca się przeprowadzenie próby.

- utwardzoną piankę usuwać tylko mechanicznie lub przy pomocy preparatu PU REMOVER.

## Zalecenia:

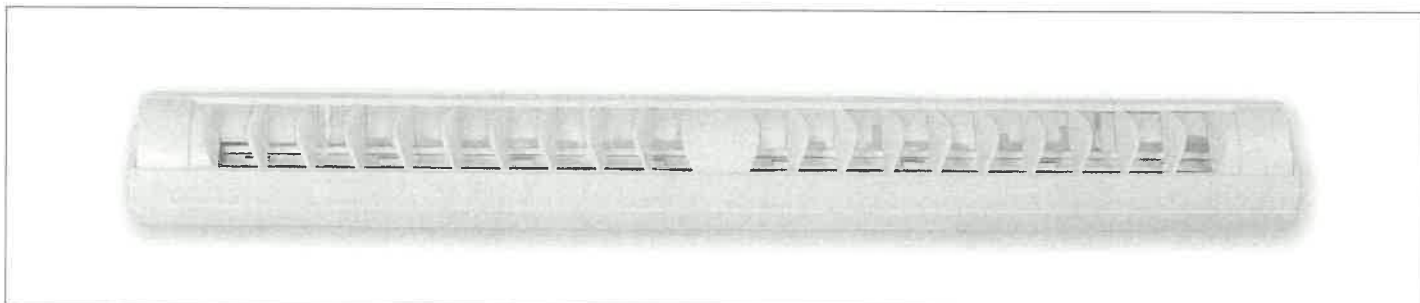
- Pozostawienie niezabezpieczonej utwardzonej pianki spowoduje utratę jej właściwości izolacyjnych.
- Pistolet z prawidłowo zamocowaną puszką i zakręconą śrubą dozującą może być przechowywany nawet przez kilka tygodni bez ryzyka zablokowania zaworu. Ale przed każdą dłuższą przerwą w pracy zalecamy demontaż zestawu i dokładne czyszczenie pistoletu aplikacyjnego oraz gwintu i zaworu puszką.
- Zawór Duravalve™ jest odporny na wpływ chemikaliów i niewrażliwy na przechowywanie i przewożenie w pozycji poziomej. Jednak ze względów bezpieczeństwa (opakowanie pod ciśnieniem) wszystkie opakowania zbiorcze zalecamy składować i transportować w pozycji pionowej.

## Zalecenia BHP:

Przy użyciu pianki przestrzegać zwykłych zasad higieny pracy:

- nie wdychać gazu/rozpylonej cieczy,
- nosić odpowiednią odzież ochronną, odpowiednie rękawice ochronne i okulary lub ochronę twarzy,
- w przypadku awarii lub jeżeli źle się poczujesz, niezwłocznie zasięgnij porady lekarza - jeżeli to możliwe, pokaż etykietę,
- stosować wyłącznie w dobrze wentylowanych pomieszczeniach,
- w przypadku zatrucia drogą oddechową wyprowadzić lub wynieść poszkodowanego na świeże powietrze i zapewnić warunki do odpoczynku,
- chronić przed dziećmi

**"KOWALCZYK"**  
FABRYKA OKIEN Spółka Jawna  
26-650 Przytyk, ul. Targowa 16  
tel./fax: 71 618 06-50; 618-01-50  
NIP 7981004164 REG. 67507630  
KRS 0000296706



## 1. INFORMACJE OGÓLNE

Nawiewnik to urządzenie samoczynne, bezobsługowe, automatycznie zapewniające przepływ powietrza zewnętrznego do mieszkania według bieżących potrzeb określonych poziomem wilgotności względnej wewnątrz pomieszczenia.

- Nawiewniki mogą być wyposażone w opcje minimalnego przepływu, utrzymanie przepływu maksymalnego lub ograniczanie nadmiernego przepływu przy silnych podmuchach wiatru.
- Nawiewniki mogą być wyposażone w elementy ograniczające hałas zewnętrzny. Tłumienie może być osiągnięte konstrukcją nawiewnika części wewnętrznej, podkładki akustycznej wewnątrz mieszkania lub konstrukcji tłumiącej okapu nawiewnika po stronie zewnętrznej okna lub ściany.
- Sposób działania nawiewników zapewnia ciągły napływ powietrza do pomieszczeń zgodnie z wymaganiami normy PN-B-03430:1983.P wraz ze zmianą A z 3:2000.
- Nawiewniki powinny być rozmieszczone w mieszkaniu w pomieszczeniach (pokoje, ewentualnie kuchnia) zgodnie z założeniami systemu wentylacji AERECO oraz projektem instalacji wentylacyjnej stanowiącej część projektu budowlanego.

### **UWAGA!**

*Nawiewniki stanowią część systemu wentylacji AERECO. Zastosowanie niesystemowych elementów może zakłócić zaprojektowany sposób działania wentylacji.*

## 2. ZASTOSOWANIE

Nawiewnik ciśnieniowy AMD jest urządzeniem umożliwiającym dopływ świeżego powietrza do pomieszczenia. Nawiewniki stosuje się w pomieszczeniach z wentylacją grawitacyjną, mechaniczną-wywiewną lub hybrydową. Można je stosować w oknach wykonanych z PVC, drewna lub aluminium. Nawiewnik jest sterowany automatycznie, nie wymaga obsługi użytkownika. Urządzenie nie wymaga także zasilania.

**DOKUMENTACJA POWYKONAWCZA**

**„KOWALCZYK”**  
FABRYKA OKIEN  
Gdy stanąć jest komfort...

**WBUDOWANO NA BUDOWIE**

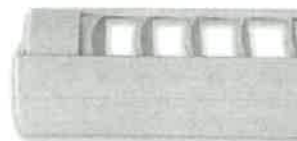
Wbudowane w zewnętrznych oknach nawiewniki pozwalają doprowadzać świeże powietrze w sposób ciągły, w ilości zgodnej z obowiązującymi przepisami.

**„KOWALCZYK”**  
FABRYKA OKIEN Sp. z o.o. Jawna  
28-650 Prądk, ul. Targowa 16  
tel. fax 48 61 8-05-50; 5 18-04-50  
NIP 7981084164 Reg. G 0817630  
KRS 0000296206

### 3. ZASADA DZIAŁANIA

Nawiewnik ciśnieniowy reguluje ilość dostarczanego powietrza w zależności od różnicy ciśnienia na zewnątrz i wewnątrz pomieszczenia. Im większa różnica ciśnienia, tym większy napływ powietrza z zewnątrz do pomieszczenia. Nawiewnik ciśnieniowy AMD posiada blokadę – skrzydełka znajdujące się w nawiewniku, które, po przekroczeniu wartości maksymalnej odchylają się ograniczając ilość dostarczanego powietrza np. w przypadku silnego podmuchu wiatru. Nawiewnik ciśnieniowy AMD jest urządzeniem automatycznym, nie wymaga obsługi użytkownika, posiada jednak możliwość blokady w pozycji minimalnego przepływu. Aby przymknąć nawiewnik należy przesunąć obrotową przesłonę otworu wentylacyjnego w górę.

Nawiewnik w pozycji maksymalnego przepływu



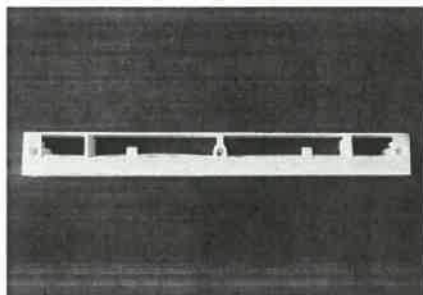
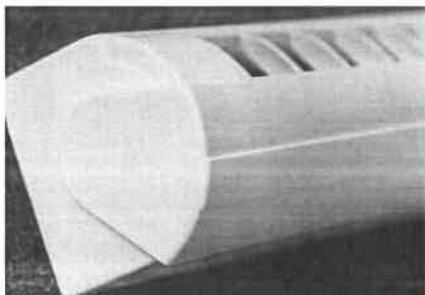
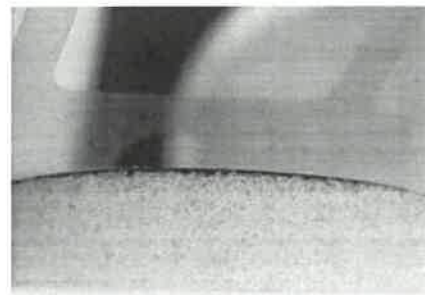
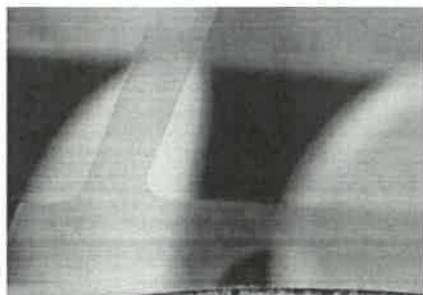
Nawiewnik w pozycji minimalnego przepływu



### 4. BUDOWA

Nawiewnik ciśnieniowy AMD składa się z:

1. obudowy,
2. regulatora przepływu (wewnątrz nawiewnika),
3. elementu wytłumiającego hałas z zewnątrz,
4. elementu umożliwiającego przymknięcie,
5. łącznika akustycznego (w zestawach AMD.305, AMD.306, AMD.307).



**DOKUMENTACJA POWYKONAWCZA**

**KOWALCZYK**  
Fabryka Okien

*Gdy stawka jest komfort...*

**WBUDOWANO NA BUDOWIE**

**„KOWALCZYK”**  
FABRYKA OKIEN Spółka z o.o.  
26-650 Przytyk, ul. Targowa 15  
tel./fax 48 618 06 56 618 41 50  
NIP 7981004164 Reg. 67/L 17630  
KRS 0000296206

2022 -06- 2 1



## 5. ELEMENTY ZESTAWU I MONTAŻ

Zestaw AMD składa się z dwóch (nawiewnik, okap) lub trzech (nawiewnik, łącznik, okap) części:

- 1. NAWIEWNIK CIŚNIENIOWY** Sterowane automatycznie, odpowiedzialny jest za ilość dostarczanego powietrza.



**MONTAŻ:** Nawiewnik do okna należy przykręcić na 3 wkręty. Przykładowe wymiary wkrętów: 3 x 20 mm dla okien PVC, 3 x 25 mm dla okien drewnianych.

- 2. ŁĄCZNIK AKUSTYCZNY** Występuje w zestawach AMD.305, AMD.306, AMD.307, służy do przymocowania nawiewnika do okna i dodatkowo zwiększa tłumienie akustyczne urządzenia.



**MONTAŻ:** W przypadku montażu nawiewnika wraz z łącznikiem należy przykręcić łącznik do okna, a następnie nawiewnik do łącznika na 3 wkręty. Przykładowe wymiary wkrętów: 2,9 x 20 mm.

- 3.A OKAP ZEWNĘTRZNY STANDARDOWY AS** Chroni przed przedostaniem się do wewnątrz owadów oraz opadów deszczu. W komplecie znajdują się 2 zaślepki, którymi można zabezpieczyć wkręty. Prawidłowo zamontowany okap posiada kratkę wlotu powietrza widoczną od dołu.



**MONTAŻ:** Okap do okna należy przykręcić na 2 wkręty. Przykładowe wymiary wkrętów: 3,5 x 20 mm.

### DOKUMENTACJA POWYKONAWCZA



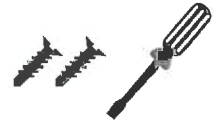
Gdy stawka jest komfort...

**WBUDOWANO NA BUDOWIE**

**„KOWALCZYK”**  
 FABRYKA OKIEN Spółka Jawna  
 26-650 Przytyk, ul. Targowa 16  
 tel./fax 48 618-06-56 / 618-04-50  
 NIP 7981004754 Reg. 020817630  
 KRS 0000296206

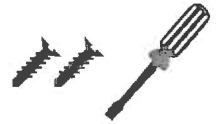
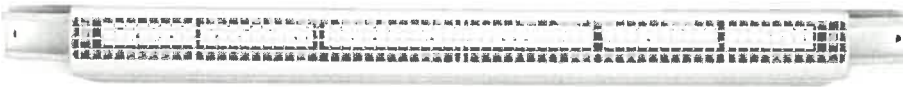
2022-06-21

- 3.B OKAP ZEWNĘTRZNY STANDARDOWY AB** Chroni przed przedostaniem się do wewnątrz owadów oraz opadów deszczu. W komplecie znajdują się 2 zaślepki, którymi można zabezpieczyć wkręty. Prawidłowo zamontowany okap posiada kratkę wlotu powietrza widoczną od dołu.



**MONTAŻ:** Okap do okna należy przykręcić na 2 wkręty. Przykładowe wymiary wkrętów: 3,5 x 20 mm.

- 3.C KAP ZEWNĘTRZNY AKUSTYCZNY AD** Zwiększa izolacyjność akustyczną nawiewnika, chroni przed przedostaniem się do wewnątrz opadów deszczu i owadów.



**MONTAŻ:** Okap do okna należy przykręcić na 2 wkręty. Przykładowe wymiary wkrętów: 3,5 x 20mm. Prawidłowo zamontowany okap w swojej dolnej części posiada element wylumiający.

## 6. ZALECENIA

- Nie wolno używać żadnych środków żrących, płynów do czyszczenia oraz proszków. Wszystkie te substancje mogą zniszczyć plastikową obudowę.
- Podczas mycia okien lub odnawiania ścian nawiewnik powinien być zabezpieczony przed ewentualnym zamoczeniem.
- Nie należy zapychać, zaklejać ani w inny podobny sposób ograniczać przepływu powietrza – spowoduje to niewłaściwe działanie instalacji wentylacyjnej.

**DOKUMENTACJA POWYKONAWCZA**

**KOWALCZYK**  
Fabryka Okien

*Gdy stawka jest komfort...*

**WBUDOWANO NA BUDOWIE**

**„KOWALCZYK”**  
FABRYKA OKIEN Spółka Jawna  
28-630 Przytyk, ul. Targowa 13  
tel./fax 48/ 618-06-50; 618-04-50  
NIP 7981004184 Reg. 67087630  
KRS 0000296206

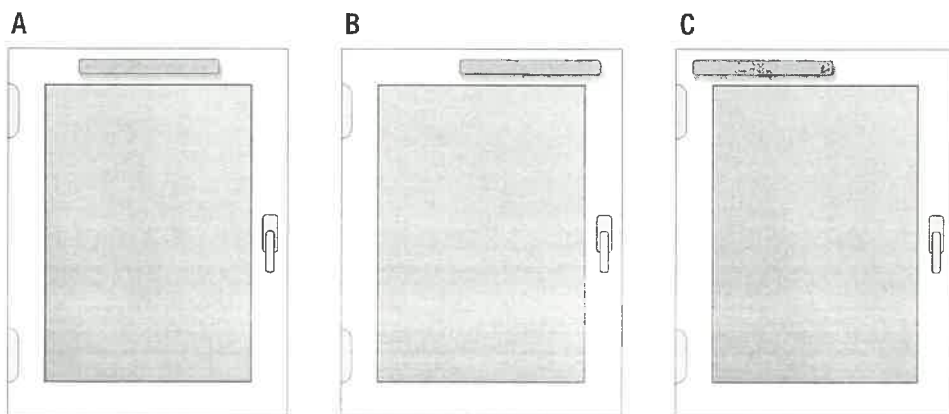
2022 -06- 2 1

## 7. ZASADY MONTAŻU

- Prawidłowe miejsce montażu to górna część okna (w ościeżnicy i/lub w ramie skrzydła).
- Nawiewniki powinny być zamontowane w pozycji poziomej.
- Otwór wylotu powietrza powinien być skierowany do góry.
- W oknie PVC nawiewniki montowane są na przylgach okiennych – okap na ościeżnicy, a nawiewnik na skrzydle.
- W oknie drewnianym otwór montażowy wykonany jest przez skrzydło lub przez ościeżnicę w zależności od budowy ramiaka, z którego wykonane jest skrzydło i ościeżnica.
- W oknie aluminiowym, nie otwieranym otwór wykonany jest przez profil ościeżnicy, dla zabezpieczenia otworu, przez który przepływa powietrze, powinien być zastosowany dodatkowy element – mufa do okien aluminiowych.

## 8. MIEJSCE MONTAŻU

Zalecane miejsce montażu nawiewnika AMD to środek skrzydła okiennego **A** lub przesunięcie na stronę klamki **B**. Montaż po stronie zawiasów **C** może sprawić, że przy otwieraniu okna nawiewnik ulegnie uszkodzeniu.



**DOKUMENTACJA POWYKONAWCZA**



*Gdy stanika jest komfort...*

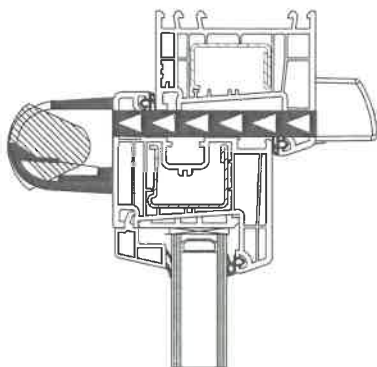
**WBUDOWANO NA BUDOWIE**

**„KOWALCZYK”**  
**FABRYKA OKIEN Spółka Jawna**  
 26-650 Przytyk, ul. Targowa 16  
 tel./fax 48/618-05-56; 618-04-50  
 NIP 7981054161 Reg. 670217630  
 KRS 000296206

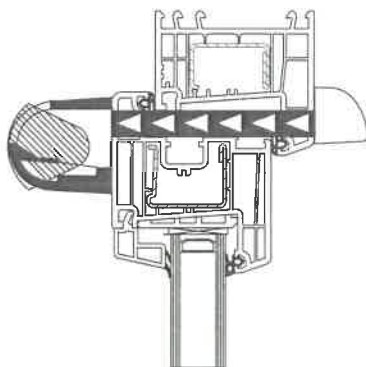
2022 -06- 2 1

## 9. MONTAŻ NAWIEWNIKÓW AMD W ZALEŻNOŚCI OD RODZAJU OKNA I ZASTOSOWANYCH ELEMENTÓW

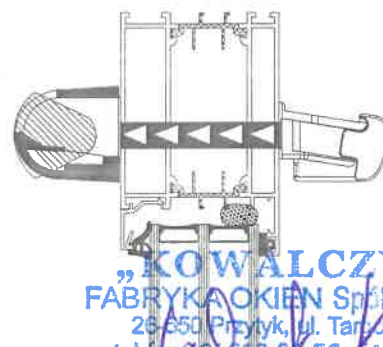
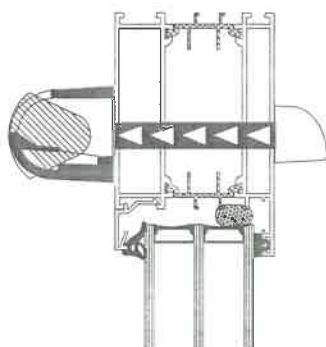
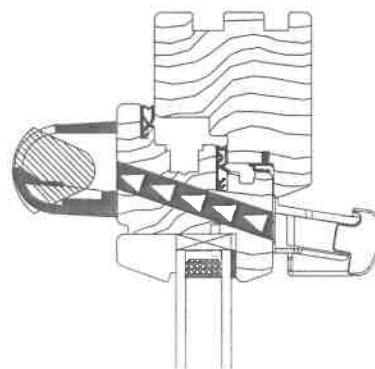
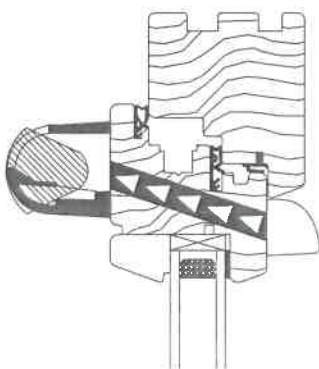
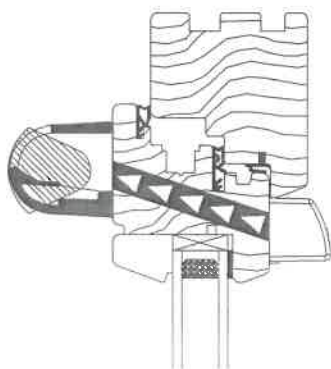
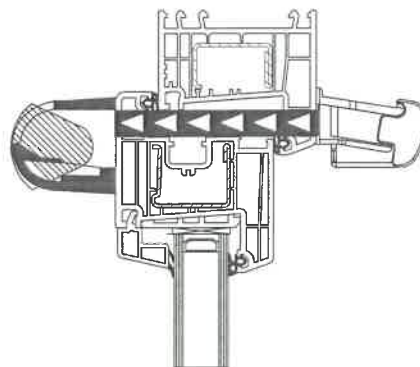
Nawiewnik AMD  
+ okap standardowy AS



Nawiewnik AMD  
+ okap standardowy AB



Nawiewnik AMD  
+ okap akustyczny AD



**DOKUMENTACJA POWYKONAWCZA**

**KOWALCZYK**  
Fabryka Okien

*Gdy stawka jest komfort...*

**WBUDOWANO NA BUDOWIE**

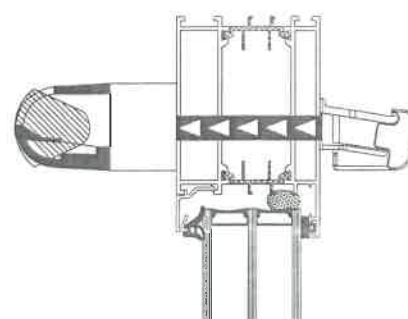
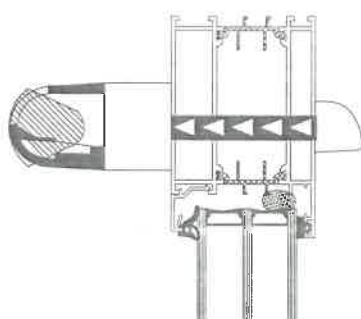
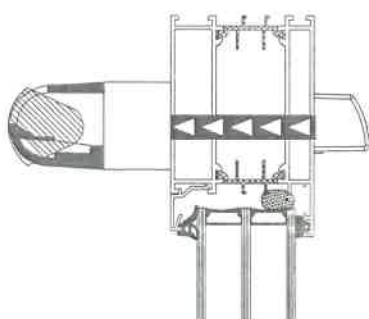
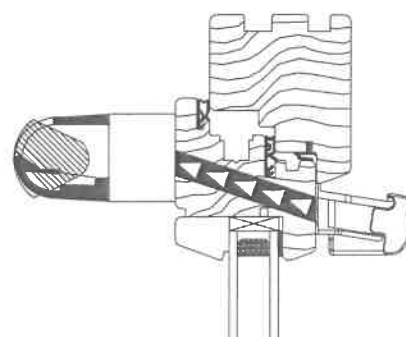
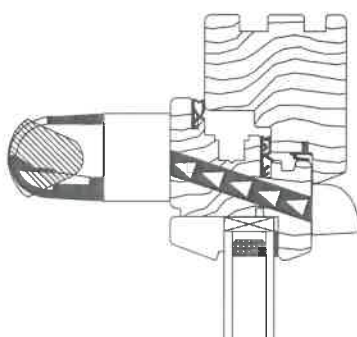
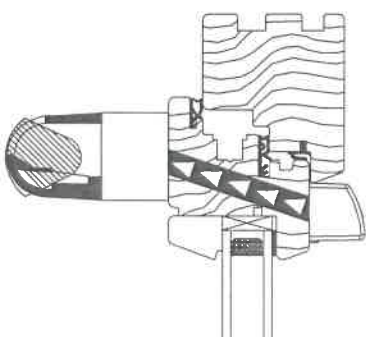
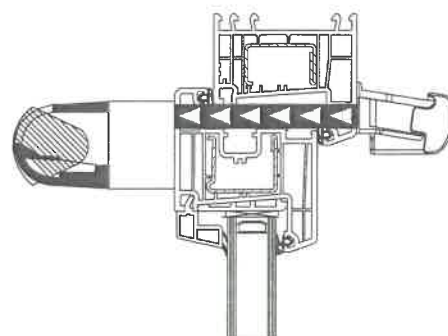
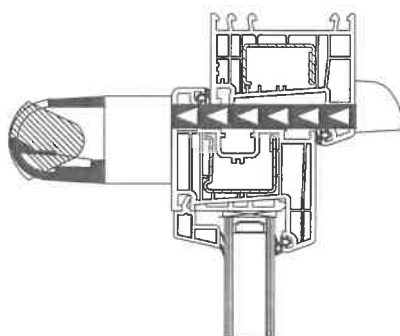
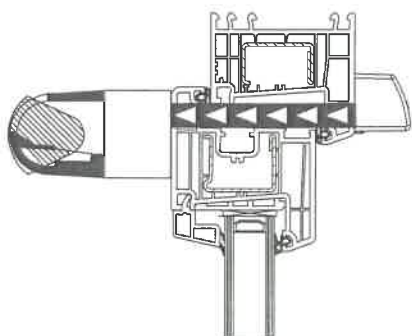
**„KOWALCZYK”**  
FABRYKA OKIEN Spółka Jawna  
26-250 Przytyk, ul. Targowa 16  
tel./fax 48 618 04 56; 618 04 59  
NIP 7981004164 Reg. 670517530  
KRS 0000296206

2022 -06- 2 1

Nawiewnik AMD  
+ łącznik akustyczny  
+ okap standardowy AS

Nawiewnik AMD  
+ łącznik akustyczny  
+ okap standardowy AB

Nawiewnik AMD  
+ łącznik akustyczny  
+ okap akustyczny AD



**DOKUMENTACJA POWYKONAWCZA**



*Gdy stanka, jest komfort...*

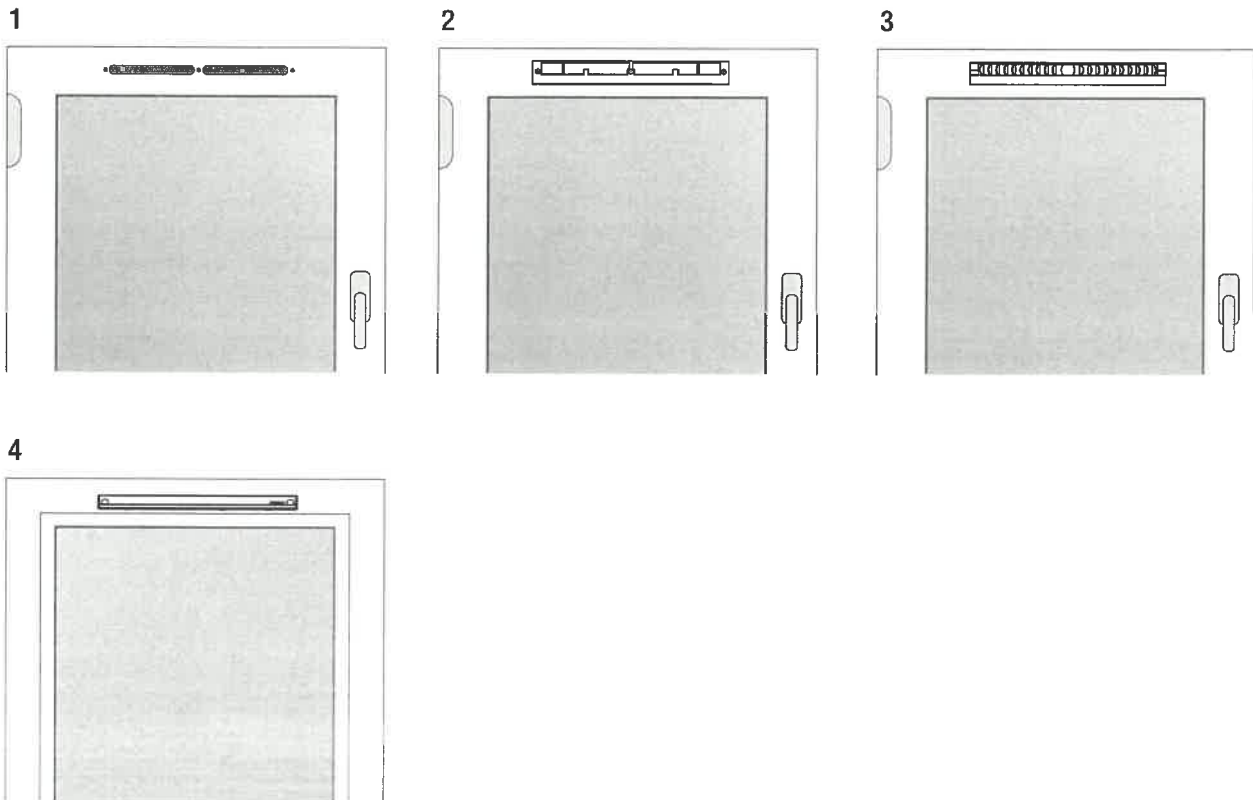
**WBUDOWANO NA BUDOWIE**

**„KOWALCZYK”**  
FABRYKA OKIEN Spółka Jawna  
20 680 Przytko, ul. Jargowa 16  
tel./fax 45 618 06 50; 618 04 50  
NIP 798100164 Reg. 670017630  
KRS 0000296206

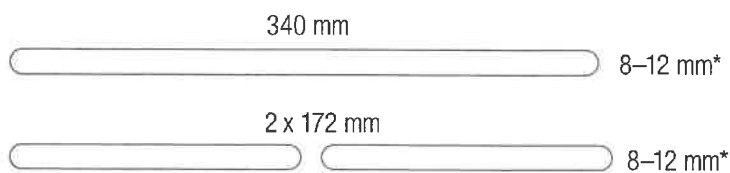
2022 -06- 2 1

## 10. ETAPY MONTAŻU

1. Przygotowanie otworów zgodnie z dostarczonymi przez producenta nawiewników wymiarami.
2. Przykręcenie łącznika akustycznego (jeśli jest w zestawie) po wewnętrznej stronie okna.
3. Przykręcenie nawiewnika do łącznika akustycznego (jeśli jest w zestawie) po wewnętrznej stronie okna lub przykręcenie nawiewnika bezpośrednio do okna.
4. Przykręcenie okapu po zewnętrznej stronie okna.



## 11. OTWORY MONTAŻOWE



„KOWALCZYK”  
 FABRYKA OKIEN Spółka Jawna  
 26-650 Przytyk, ul. Targowa 10  
 tel./fax 41/ 518-04 56; 518-04 60  
 NIP 7921004154 Reg. CE 10817630  
 KRS 0000296206

### DOKUMENTACJA POWYKONAWCZA

**KOWALCZYK**  
 Fabryka Okien

Wymagania dla nawiewników na potrzeby Krajowej Oceny Technicznej zostały przeprowadzone na otworach o podanej szerokości i wysokości 10, 11 i 12 mm. Dopuszczalne jest wykonanie otworu o innych wymiarach niż zalecane pod warunkiem zachowania powierzchni netto otworu. Zmiana wielkości otworu wpływa na wydajność nawiewnika oraz poziom izolacyjności akustycznej.

**WBUDOWANO NA BUDOWIE**

2022-06-21  
 www.kowalczyk-okna.pl

## 12. WYMAGANIA PRAWNE

Norma Polska PN-B-03430:1983 wraz ze zmianą Az3:2000

Wentylacja w budynkach mieszkalnych zamieszkania zbiorowego i użyteczności publicznej – Wymagania

Stosowane urządzenia nawiewne powinny być stosowane zgodnie z wymaganiami określonymi w w/w Polskiej Normie, która określa wymagania jakie musi spełniać każdy nawiewnik, m.in. strumień objętości powietrza przepływającego przez całkowicie otwarty nawiewnik (przy różnicy ciśnienia po obu jego stronach 10 Pa) powinien wynosić odpowiednio:

- od 20 do 50 m<sup>3</sup>/h – dla wentylacji grawitacyjnej,
- od 15 do 30 m<sup>3</sup>/h – dla wentylacji mechanicznej wywiewnej.

**Nawiewnik AMD posiada Krajową Ocenę Techniczną wydaną przez Instytut Techniki Budowlanej ITB-KOT-2017/0267**

Poza tym określony jest minimalny przepływ powietrza przez nawiewnik, który powinien wynosić 20–30 % wydajności maksymalnej nawiewnika. A więc urządzenie nie może być w pełni szczelne.

W budynkach nowo projektowanych oraz poddawanych przebudowie, rozbudowie, nadbudowie i zmianie sposobu użytkowania, aby spełnić wymagania nowych przepisów, dostarczając okna należy ze szczególną uwagą uwzględniać zalecenia projektów wentylacji grawitacyjnej, grawitacyjnej wspomaganiej lub mechanicznej wywiewnej, które określają które okno spełnia w danym przypadku funkcję wentylacyjną i musi być wyposażone w nawiewnik powietrza, okna rozszczelnione nie spełniają już obowiązujących wymagań. W przypadku wentylacji mechanicznej nawiewno-wywiewnej wszystkie dostarczane okna muszą pozostać szczelne.

## 13. KONSERWACJA

Nawiewniki należy czyścić w miarę potrzeb. Czynność tę należy wykonywać przy użyciu suchego materiału.

**DOKUMENTACJA POWYKONAWCZA**



*Gdy stawka jest komfort...*

**WBUDOWANO NA BUDOWIE**

**„KOWALCZYK”**  
FABRYKA OKIEN Spółka Jawna  
26-650 Przytyk, ul. Targowa 16  
tel./fax 48 618 16-56; 618 14-00  
NIP 798101581 Reg. 670817630  
KRS 0000296206

2022 -06- 2 1



**DOKUMENTACJA POWYKONAWCZA**

**KOWALCZYK**  
Fabryka Okien

*Gdy stawka jest komfort...*

**WBUDOWANO NA BUDOWIE**

AERECO WENTYLACJA sp. z o.o.  
ul. Dobra 13 Łomna Las, 05-152 Czosnów  
tel.: 22 380 30 00, e-mail: [biuro@aereco.com.pl](mailto:biuro@aereco.com.pl)

[WWW.AERECO.COM.PL](http://WWW.AERECO.COM.PL)

Biura regionalne: Bydgoszcz · Gdańsk · Katowice · Kraków · Lublin · Poznań · Warszawa · Wrocław

**„KOWALCZYK”**  
FABRYKA OKIEN Spółka Jawna  
26-650 Przytyk, ul. Targowa 16  
tel./fax 48/ 618 06 55; 618 04 50  
NIP 792 004 163 Reg. 6108 7030  
KRS 0000295206

AERECO IMILANDIA

2022 -06- 2 1



**Krajowa deklaracja właściwości użytkowych  
Nr 20201109/AMD**

**1. Nazwa i nazwa handlowa wyrobu budowlanego:**

Nawiewniki powietrza zewnętrznego ciśnieniowe:  
AMD.302/312/322/362/392/303/313/323/363/393/304/314/324/364/394/305/315/  
325/365/395/306/316/326/366/396/307/317/327/367/397  
Mufa montażowa do okien aluminiowych MTM.200/201/202

**2. Oznaczenie typu wyrobu budowlanego:**

Nawiewnik AMD w zestawie z czerpnią (okapem): AB, AD, AS oraz z łącznikiem  
E-AMD oraz czerpnią (okapem): AB, AD, AS  
Łącznik teleskopowy (mufa) do montażu nawiewników AMD w oknach  
aluminiowych

**3. Zamierzone zastosowanie:**

Doprowadzenie powietrza zewnętrznego w instalacjach wentylacji grawitacyjnej,  
hybrydowej oraz mechanicznej wywiewnej. Nawiewniki przeznaczone są do montażu  
w oknach i drzwiach balkonowych drewnianych, z PVC oraz aluminiowych.

**4. Nazwa i adres siedziby producenta oraz miejsce produkcji wyrobu:**

AERECO WENTYLACJA sp. z o.o.  
ul. Kasprzaka 7  
01-211 Warszawa

ALDES S.A. 20, Boulevard Joliot-Curie  
F – 69694 Venissieux Cedex, Francja

**5. Krajowy system zastosowany do oceny i weryfikacji stałości  
właściwości użytkowych:**

AERECO WENTYLACJA sp. z o.o.

ul. Kasprzaka 7  
01-211 Warszawa

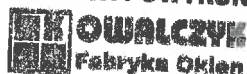
tel.: +48 22 380 30 00  
fax: +48 22 380 30 01

www.aereco.com.pl

Kapitał 350 000 PLN  
NIP 527-22-56-495  
SR dla m.st. Warszawy  
XII Wydział Gospodarczy  
KRS nr 0000035416

System 3

**DOKUMENTACJA POWYKONAWCZA**



*Gdy stawka jest komfort...*

**WBUDOWANO NA BUDOWIE**

**„KOWALCZYK”**  
FABRYKA OKIEN Spółka Jawna  
26-650 Przytyk, ul. Tartarowa 16  
tel./fax 47/518-16-56; 47/518-04-50  
NIP 7981004164 Reg. 670817030  
KRS 0000296206

2022 -06- 2 1

**6. Krajowa specyfikacja techniczna:**

Krajowa ocena techniczna: ITB-KOT-2017/0267 wydanie 1

Krajowa jednostka oceny technicznej: Instytut Techniki Budowlanej, ul. Filtrowa 1, 00- 611 Warszawa

**7. Deklarowane właściwości użytkowe:**

Zasadnicze charakterystyki wyrobu budowlanego dla zamierzonego zastosowania	Deklarowane właściwości użytkowe	
	Nominalny	Minimalny
Przepływ przy różnicy ciśnienia 10 Pa wg PN-EN 13141-1:2006 – AMD.303/313/323/363/393 - montaż w oknach drewnianych (w m <sup>3</sup> /h)	28,1	7,1
Przepływ przy różnicy ciśnienia 10 Pa wg PN-EN 13141-1:2006 – AMD.303/313/323/363/393 - montaż w oknach z PVC (w m <sup>3</sup> /h)	27,3	6,9
Przepływ przy różnicy ciśnienia 10 Pa wg PN-EN 13141-1:2006 – AMD.303/313/323/363/393 - montaż w oknach z kształtowników aluminiowych (w m <sup>3</sup> /h)	30,2	8,1
Przepływ przy różnicy ciśnienia 10 Pa wg PN-EN 13141-1:2006 – AMD.304/314/324/364/394 - montaż w oknach drewnianych (w m <sup>3</sup> /h)	26,7	7,0
Przepływ przy różnicy ciśnienia 10 Pa wg PN-EN 13141-1:2006 – AMD.304/314/324/364/394 - montaż w oknach z PVC (w m <sup>3</sup> /h)	27,3	6,9
Przepływ przy różnicy ciśnienia 10 Pa wg PN-EN 13141-1:2006 – AMD.304/314/324/364/394 - montaż w oknach z kształtowników aluminiowych (w m <sup>3</sup> /h)	29,1	7,9
Przepływ przy różnicy ciśnienia 10 Pa wg PN-EN 13141-1:2006 – AMD.302/312/322/362/392 - montaż w oknach drewnianych (w m <sup>3</sup> /h)	30,0	7,2
Przepływ przy różnicy ciśnienia 10 Pa wg PN-EN 13141-1:2006 – AMD.302/312/322/362/392 - montaż w oknach z PVC (w m <sup>3</sup> /h)	29,2	6,9
Przepływ przy różnicy ciśnienia 10 Pa wg PN-EN 13141-1:2006 – AMD.302/312/322/362/392 - montaż w oknach z kształtowników aluminiowych (w m <sup>3</sup> /h)	33,0	8,1
Przepływ przy różnicy ciśnienia 10 Pa wg PN-EN 13141-1:2006 – AMD.306/316/326/366/396 - montaż w oknach drewnianych (w m <sup>3</sup> /h)	29,6	6,8
Przepływ przy różnicy ciśnienia 10 Pa wg PN-EN 13141-1:2006 – AMD.306/316/326/366/396 - montaż w oknach z PVC (w m <sup>3</sup> /h)	27,0	7,0

AERECO WENTYLACJA sp. z o.o.

 ul. Kasprzaka 7  
 01-211 Warszawa

**DOKUMENTACJA POWYKONAWCZA**

fax: +48 22 666 29 01

**KOŹDZICZKA**  
**Fabryka Okien**

www.aereco.com.pl

*Gdy stawka jest komfort...*
**WBUDOWANO NA BUDOWIE**

Kapitał 330 000 PLN

NIP 527-22-56-495

SR dla m.st. Warszawy

XII Wydział Gospodarczy

KRS nr 0000035416

**„KOŹDZICZKA”**  
**FABRYKA OKIEN Spółka z o.o.**  
 ul. Targowa 10  
 tel. fax 48 22 666 29 01 619 00 50  
 NIP 527 22 56 495 tel. fax 48 22 666 29 01 630  
 KRS 0000035416

Przepływ przy różnicy ciśnienia 10 Pa wg PN-EN 13141-1:2006 – AMD.306/316/326/366/396 - montaż w oknach z kształtowników aluminiowych (w m <sup>3</sup> /h)	Nominalny	Minimalny
	29,9	6,9
Przepływ przy różnicy ciśnienia 10 Pa wg PN-EN 13141-1:2006 – AMD.307/317/327/367/397 - montaż w oknach drewnianych (w m <sup>3</sup> /h)	Nominalny	Minimalny
	27,9	6,7
Przepływ przy różnicy ciśnienia 10 Pa wg PN-EN 13141-1:2006 – AMD.307/317/327/367/397- montaż w oknach z PVC (w m <sup>3</sup> /h)	Nominalny	Minimalny
	26,7	6,9
Przepływ przy różnicy ciśnienia 10 Pa wg PN-EN 13141-1:2006 – AMD.307/317/327/367/397 - montaż w oknach z kształtowników aluminiowych (w m <sup>3</sup> /h)	Nominalny	Minimalny
	28,5	6,8
Przepływ przy różnicy ciśnienia 10 Pa wg PN-EN 13141-1:2006 – AMD.305/315/325/365/395 - montaż w oknach drewnianych (w m <sup>3</sup> /h)	Nominalny	Minimalny
	31,9	6,9
Przepływ przy różnicy ciśnienia 10 Pa wg PN-EN 13141-1:2006 – AMD.305/315/325/365/395 - montaż w oknach z PVC (w m <sup>3</sup> /h)	Nominalny	Minimalny
	29,0	7,0
Przepływ przy różnicy ciśnienia 10 Pa wg PN-EN 13141-1:2006 – AMD.305/315/325/365/395 - montaż w oknach z kształtowników aluminiowych (w m <sup>3</sup> /h)	Nominalny	Minimalny
	32,3	6,9
Szczelność na przenikanie wody opadowej po zamontowaniu w oknie, poza strefą osłonięcia przed deszczem – AMD.303/313/323/363/393	250 Pa (okna drewniane) 200 Pa (okna z PVC i z kształtowników aluminiowych)	
Szczelność na przenikanie wody opadowej po zamontowaniu w oknie, poza strefą osłonięcia przed deszczem – AMD.304/314/324/364/394	250 Pa (okna drewniane i z PVC) 200 Pa (okna z kształtowników aluminiowych)	
Szczelność na przenikanie wody opadowej po zamontowaniu w oknie, poza strefą osłonięcia przed deszczem – AMD.302/312/322/362/392	300 Pa (okna drewniane i z kształtowników aluminiowych) 200 Pa (okna z PVC)	
Szczelność na przenikanie wody opadowej po zamontowaniu w oknie, poza strefą osłonięcia przed deszczem – AMD.306/316/326/366/396	300 Pa (okna drewniane i z kształtowników aluminiowych) 200 Pa (okna z PVC)	
Szczelność na przenikanie wody opadowej po zamontowaniu w oknie, poza strefą osłonięcia przed deszczem – AMD.307/317/327/367/397	250 Pa (okna drewniane i z PVC) 200 Pa (okna z kształtowników aluminiowych)	
Szczelność na przenikanie wody opadowej po zamontowaniu w oknie, poza strefą osłonięcia przed deszczem – AMD.305/315/325/365/395	300 Pa (okna drewniane i z kształtowników aluminiowych) 200 Pa (okna z PVC)	
Podatność na kondensację powierzchniową	Wg załącznika 1	
Właściwości akustyczne D <sub>n,e,w</sub> (C; C <sub>tr</sub> ) – AMD.303/313/323/363/393 (w dB)	Nawiewnik otwarty	Nawiewnik zamknięty
	34 (0; 1)	38 (0; 0)
Właściwości akustyczne D <sub>n,e,w</sub> (C; C <sub>tr</sub> ) – AMD.304/314/324/364/394 (w dB)	Nawiewnik otwarty	Nawiewnik zamknięty
	38 (0; 0)	42 (-1; 2)

AERECO WENTYLACJA sp. z o.o.

ul. Kasprzaka 7  
01-211 Warszawa

tel.: 22 660 00 00  
fax: +48 22 380 20 01

www.aereco.com.pl

Kapitał 356 000 zł  
NIP 527-22-56-495

SR cła m.st. Warszawy  
XII Wydział Gospodarczy  
KRS nr 0000035416

**DOKUMENTACJA POWYKONAWCZA**

**OWALCZYK**  
Fabryka Okien

Gdy stawka jest komfort...

**WBUDOWANO NA BUDOWIE**

Właściwości akustyczne D<sub>n,e,w</sub> (C; C<sub>tr</sub>) –  
AMD.303/313/323/363/393 (w dB)

Nawiewnik otwarty: 34 (0; 1)  
Nawiewnik zamknięty: 38 (0; 0)

Właściwości akustyczne D<sub>n,e,w</sub> (C; C<sub>tr</sub>) –  
AMD.304/314/324/364/394 (w dB)

Nawiewnik otwarty: 38 (0; 0)  
Nawiewnik zamknięty: 42 (-1; 2)


FABRYKA OKIEN OWALCZYK  
ul. Kasprzaka 7, 01-211 Warszawa  
tel. fax: 22 660 00 00 / 22 380 20 01  
NIP 527-22-56-495  
KRS 0000035416

<b>Właściwości akustyczne <math>D_{n,e,w}</math> (C; <math>C_{tr}</math>) – AMD.302/312/322/362/392 (w dB)</b>	Nawiewnik otwarty	Nawiewnik zamknięty
	34 (0; 0)	37 (0; 0)
<b>Właściwości akustyczne <math>D_{n,e,w}</math> (C; <math>C_{tr}</math>) – AMD.306/316/326/366/396 (w dB)</b>	Nawiewnik otwarty	Nawiewnik zamknięty
	37 (0; 0)	42 (-1; -2)
<b>Właściwości akustyczne <math>D_{n,e,w}</math> (C; <math>C_{tr}</math>) – AMD.307/317/327/367/397 (w dB)</b>	Nawiewnik otwarty	Nawiewnik zamknięty
	41 (-1; -1)	44 (-1; -2)
<b>Właściwości akustyczne <math>D_{n,e,w}</math> (C; <math>C_{tr}</math>) – AMD.305/315/325/365/395 (w dB)</b>	Nawiewnik otwarty	Nawiewnik zamknięty
	37 (0; -1)	40 (0; -1)

Właściwości użytkowe określonego powyżej wyrobu są zgodne ze wszystkimi wymienionymi w punkcie 7 deklarowanymi właściwościami użytkowymi. Niniejsza krajowa deklaracja właściwości użytkowych wydana zostaje zgodnie z ustawą z dnia 16 kwietnia 2004 r. o wyrobach budowlanych, na wyłączną odpowiedzialność producenta.

Łomna Las, 09.11.2020

Marcin Gasiński

  
Specjalista ds. Wymagań Technicznych i Energetycznych

### Załącznik 1 – Podatność na kondensację powierzchniową

Miejsce	Temperatura powietrza zewnętrznego °C	Minimalna temperatura powierzchni wewnętrznej °C	Graniczna wilgotność względna powietrza projektowej wartości środowiska wewnętrznego %
Nawiewnik okienny AMD.303/313/323/363/393 zainstalowany w przymyku ramy okiennej drewnianej			
Powierzchnia obudowy zespołu wylotu powietrza nawiewnika	-20	0,4	27
	-10	5,3	38
	0	10,2	53
	10	15,1	73
Uszczelka osadczą szyby zespolonej w miejscu zainstalowania nawiewnika	-20	0,5	25
	-10	5,4	38
	0	10,2	53
	10	15,1	73
Nawiewnik okienny AMD.304/314/324/364/394 zainstalowany w przymyku ramy okiennej drewnianej			
Powierzchnia obudowy zespołu wylotu	-20	0,7	25
	-10	5,5	38

AERECO WENTYLACJA sp. z o.o.

ul. Kasprzaka 7  
01-211 Warszawa

**DOKUMENTACJA POWYKONAWCZA**  
tel.: +48 22 880 20 00  
fax: +48 22 880 20 01  
**KOWALCZYK**  
**Fabryka Okien**

www.aereco.co.pl  
Gdy stawka jest komfort...  
**WBUDOWANO NA BUDOWIE**

Kapitał 350 000 PLN  
NIP 527-22-56-495  
SR dla m.st. Warszawy  
XII Wydział Gospodarczy  
KRS nr 0000035416

**„KOWALCZYK”**  
FABRYKA OKIEN Spółka Jawna  
ul. Kasprzaka 7, 01-211 Warszawa  
NIP 527-22-56-495  
KRS 0000035416

2022 -06- 2 1

Miejsce	Temperatura powietrza zewnętrznego °C	Minimalna temperatura powierzchni wewnętrznej °C	Graniczna wilgotność względna powietrza projektowej wartości środowiska wewnętrznego %
powietrza nawiewnika	0	10,3	54
	10	15,2	74
Uszczelka osadczą szyby zespolonej w miejscu zainstalowania nawiewnika	-20	0,5	28
	-10	5,5	39
	0	10,3	54
	10	15,2	74
Nawiewnik okienny AMD.302/312/322/362/392 zainstalowany w przyмку ramy okiennej drewnianej			
Powierzchnia obudowy zespołu wylotu powietrza nawiewnika	-20	0,4	27
	-10	5,3	38
	0	10,2	53
	10	15,1	73
Uszczelka osadczą szyby zespolonej w miejscu zainstalowania nawiewnika	-20	0,5	25
	-10	5,4	38
	0	10,2	53
	10	15,1	73
Nawiewnik okienny AMD.306/316/326/366/396 zainstalowany w przyмку ramy okiennej drewnianej			
Powierzchnia obudowy zespołu wylotu powietrza nawiewnika	-20	0,4	27
	-10	5,3	38
	0	10,2	53
	10	15,1	73
Uszczelka osadczą szyby zespolonej w miejscu zainstalowania nawiewnika	-20	0,5	25
	-10	5,4	38
	0	10,2	53
	10	15,1	73
Nawiewnik okienny AMD.307/317/327/367/397 zainstalowany w przyмку ramy okiennej drewnianej			
Powierzchnia obudowy zespołu wylotu powietrza nawiewnika	-20	0,7	25
	-10	5,5	39
	0	10,3	54
	10	15,2	74
Uszczelka osadczą szyby zespolonej w miejscu zainstalowania nawiewnika	-20	0,5	28
	-10	5,5	39
	0	10,3	54
	10	15,2	74
Nawiewnik okienny AMD.305/315/325/365/395 zainstalowany w przyмку ramy okiennej drewnianej			
Powierzchnia obudowy zespołu wylotu powietrza nawiewnika	-20	0,4	27
	-10	5,3	38
	0	10,2	53
	10	15,1	73
Uszczelka osadczą szyby zespolonej w miejscu zainstalowania nawiewnika	-20	0,5	25
	-10	5,4	38
	0	10,2	53
	10	15,1	73
Nawiewnik okienny AMD.303/313/323/363/393 zainstalowany w przyмку ramy okiennej z PVC			
Powierzchnia obudowy zespołu wylotu powietrza nawiewnika	-20	0,8	28
	-10	5,5	39
	0	10,3	54
	10	15,2	74
Uszczelka osadczą szyby zespolonej w	-20	1,1	30
	-10	5,8	39

AERECO WENTYLACJA sp. z o.o.

ul. Kasprzaka 7  
01-211 Warszawa

**DOKUMENTACJA POWYKONAWCZA**  
tel.: +48 22 390 00 00  
fax: +48 22 390 00 01

**KOWALCZYK**  
Fabryka Okien

Gdy Stanek Jest Komfort...  
www.aereco.com.pl  
**WBUDOWANO NA BUDOWIE**

Kapitał 350 000 PLN  
NIP 527-22-56-495  
SR dla m.st. Warszawy  
XII Wydział Gospodarczy  
KRS nr 0000035416

**„KOWALCZYK”**  
FABRYKA OKIEN Spółka z ograniczoną odpowiedzialnością  
24-850 Przekajno, ul. Tarasowa 1  
tel. fax 48 514 05 16 518-04 10  
NIP 7981004 58 KRS 000039625  
1430

Miejsce	Temperatura powietrza zewnętrznego °C	Minimalna temperatura powierzchni wewnętrznej °C	Graniczna wilgotność względna powietrza projektowej wartości środowiska wewnętrznego %
miejscu zainstalowania nawiewnika	0	10,5	54
	10	15,3	74
Nawiewnik okienny AMD.304/314/324/364/394 zainstalowany w przymyku ramy okiennej z PVC			
Powierzchnia obudowy zespołu wylotu powietrza nawiewnika	-20	2,1	30
	-10	6,5	41
	0	10,9	56
	10	15,5	74
Uszczelka osadcza szyby zespolonej w miejscu zainstalowania nawiewnika	-20	2,1	30
	-10	6,6	42
	0	11,0	56
	10	15,5	75
Nawiewnik okienny AMD.302/312/322/362/392 zainstalowany w przymyku ramy okiennej z PVC			
Powierzchnia obudowy zespołu wylotu powietrza nawiewnika	-20	2,2	31
	-10	6,7	42
	0	11,1	56
	10	15,6	76
Uszczelka osadcza szyby zespolonej w miejscu zainstalowania nawiewnika	-20	2,3	31
	-10	6,7	42
	0	11,1	56
	10	15,6	76
Nawiewnik okienny AMD.306/316/326/366/396 zainstalowany w przymyku ramy okiennej z PVC			
Powierzchnia obudowy zespołu wylotu powietrza nawiewnika	-20	2,2	31
	-10	6,7	42
	0	11,1	56
	10	15,6	76
Uszczelka osadcza szyby zespolonej w miejscu zainstalowania nawiewnika	-20	2,3	31
	-10	6,7	42
	0	11,1	56
	10	15,6	76
Nawiewnik okienny AMD.307/317/327/367/397 zainstalowany w przymyku ramy okiennej z PVC			
Powierzchnia obudowy zespołu wylotu powietrza nawiewnika	-20	2,1	30
	-10	6,5	41
	0	10,9	56
	10	15,5	74
Uszczelka osadcza szyby zespolonej w miejscu zainstalowania nawiewnika	-20	2,1	30
	-10	6,6	42
	0	11,0	56
	10	15,5	75
Nawiewnik okienny AMD.305/315/325/365/395 zainstalowany w przymyku ramy okiennej z PVC			
Powierzchnia obudowy zespołu wylotu powietrza nawiewnika	-20	2,2	31
	-10	6,7	42
	0	11,1	56
	10	15,6	76
Uszczelka osadcza szyby zespolonej w miejscu zainstalowania nawiewnika	-20	2,3	31
	-10	6,7	42
	0	11,1	56
	10	15,6	76
Nawiewnik okienny AMD.303/313/323/363/393 zainstalowany w przymyku ramy okiennej z aluminium			
Powierzchnia obudowy	-20	-4,6	

AERECO WENTYLACJA sp. z o.o.

ul. Kasprzaka 7  
01-211 Warszawa

tel.: +48 22 380 30 00

**DOKUMENTACJA POWYKONAWCZA**

**KOWALCZYK**  
Fabryka Okien

Gdy ciepota jest komfort...

**WBUDOWANO NA BUDOWIE**

Kapitał 350 000 PLN

SR dla m.st. Warszawy

XII Wydział Gospodarczy

KRS nr 0000035416

**„KOWALCZYK”**  
FABRYKA OKIEN Spółka Jawna  
28-550 Przytyk, ul. Jargowa 15  
tel./fax: 49/513 02 51  
KRS 000185206

2022 -06- 2 1

Miejsce	Temperatura powietrza zewnętrznego °C	Minimalna temperatura powierzchni wewnętrznej °C	Graniczna wilgotność względna powietrza projektowej wartości środowiska wewnętrznego %
zespołu wylotu powietrza nawiewnika	-10	1,6	29
	0	7,7	45
	10	13,8	67
Uszczelka osadcza szyby zespolonej w miejscu zainstalowania nawiewnika	-20	-1,8	23
	-10	3,7	34
	0	9,1	49
	10	14,5	71
Nawiewnik okienny AMD.304/314/324/364/392 zainstalowany w przymyku ramy okiennej z aluminium			
Powierzchnia obudowy zespołu wylotu powietrza nawiewnika	-20	-3,9	19
	-10	2,0	30
	0	8,0	46
	10	14,0	68
Uszczelka osadcza szyby zespolonej w miejscu zainstalowania nawiewnika	-20	-1,4	23
	-10	4,0	35
	0	9,3	50
	10	14,7	72
Nawiewnik okienny AMD.302/312/322/362/392 zainstalowany w przymyku ramy okiennej z aluminium			
Powierzchnia obudowy zespołu wylotu powietrza nawiewnika	-20	-4,6	18
	-10	1,6	29
	0	7,7	45
	10	13,8	67
Uszczelka osadcza szyby zespolonej w miejscu zainstalowania nawiewnika	-20	-1,8	23
	-10	3,7	34
	0	9,1	49
	10	14,5	71
Nawiewnik okienny AMD.306/316/326/366/396 zainstalowany w przymyku ramy okiennej z aluminium			
Powierzchnia obudowy zespołu wylotu powietrza nawiewnika	-20	-4,6	18
	-10	1,6	29
	0	7,7	45
	10	13,8	67
Uszczelka osadcza szyby zespolonej w miejscu zainstalowania nawiewnika	-20	-1,8	23
	-10	3,7	34
	0	9,1	49
	10	14,5	71
Nawiewnik okienny AMD.307/317/327/367/397 zainstalowany w przymyku ramy okiennej z aluminium			
Powierzchnia obudowy zespołu wylotu powietrza nawiewnika	-20	-3,9	19
	-10	2,0	30
	0	8,0	46
	10	14,0	68
Uszczelka osadcza szyby zespolonej w miejscu zainstalowania nawiewnika	-20	-1,4	23
	-10	4,0	35
	0	9,3	50
	10	14,7	72
Nawiewnik okienny AMD.305/315/325/365/395 zainstalowany w przymyku ramy okiennej z aluminium			
Powierzchnia obudowy zespołu wylotu powietrza nawiewnika	-20	-4,6	18
	-10	1,6	29
	0	7,7	45
	10	13,8	67
Uszczelka osadcza	-20	-1,8	23

AERECO WENTYLACJA sp. z o.o.

ul. Kasprzaka 7  
01-211 Warszawa

tel.: +48 22 380 30 00  
fax: +48 22 380 30 01

www.aereco.com.pl

Kapitał 350 000 PLN

**DOKUMENTACJA BOWYKONAWCZA**

NIP 527 22 30 495

**OWALCZYK**  
Fabryka Okien

X... ..

K... .. Komfort...

**WBUDOWANO NA BUDOWIE**

**FABRYKA OKIEN Spółka Jawna**  
28-050 Przytyk 29 ul. Tangowa 16  
tel. fax 48 618 01 55; 618 01 51  
NIP 798 00 161 Reg. 679817  
KRS 000096235

Miejsce	Temperatura powietrza zewnętrznego °C	Minimalna temperatura powierzchni wewnętrznej °C	Graniczna wilgotność względna powietrza projektowej wartości środowiska wewnętrznego %
szyby zespolonej w miejscu zainstalowania nawiewnika	-10	3,7	34
	0	9,1	49
	10	14,5	71

AERECO WENTYLACJA sp. z o.o.

ul. Kasprzaka 7  
01-211 Warszawa

**DOKUMENTACJA POWYKONAWCZA**

tel.: +48 22 380 30 00

fax: +48 22 380 30 00



www.aereco.com.pl *Gdy staniesz jest komfort...*

**WBUDOWANO NA BUDOWIE**

Kapitał 350 000 PLN  
NIP 527-22-56-495  
SR dla m.st. Warszawy  
XII Wydział Gospodarczy  
KRS nr 0000035416

**„KOWALCZYK”**  
FABRYKA OKIEN Spółka Jawna  
28-650 Przytyk, ul. Targowa 16  
tel./fax 47 618-09-56; 618-04-50  
NIP 7961024164 Reg. 600417070  
KRS 0000296206

2022 -06- 2 1





Instytut Techniki Budowlanej

Zakład Aprobata Technicznych

Przedsiębiorstwo Produkcyjno-Handlowo-Usługowe  
**„DAWIKO”**  
 Tomasz Fołtym  
 ul. Pawia 5/60, 26-600 Radom  
 tel. 602 707 074 NIP 798-116-42-70

P.P.H.U. DAWIKO Tomasz Fołtym  
 Bielicha 92A  
 26-600 Radom

NJ-4/HZ/542/14

Warszawa, dnia 18.03.2014 r.

dotyczy przedłużenia terminu ważności Aprobaty Technicznej ITB AT-15-7565/2008 „*Kotwy montażowe DAWIKO typu K1 i K2 do okien i drzwi balkonowych z kształtowników z PVC-U*”

W nawiązaniu do pisma z dnia 13.03.2014 r. Zakład Aprobata Technicznych Instytutu Techniki Budowlanej uprzejmie informuje, że zasady wprowadzania do obrotu wyrobów budowlanych po 1 maja 2004 r. określa ustawa o wyrobach budowlanych z dnia 16.04.2004 r. wraz ze zmianami (Dz. U. Nr 92/2004, poz. 881, Dz. U. Nr 114/2010, poz. 760 i Dz. U. z 08.08.2013 r., poz. 898) i rozporządzenia wykonawcze do tej ustawy.

Zgodnie z tą ustawą na rynek polski mogą być wprowadzane wyroby budowlane oznakowane znakiem budowlanym B lub oznakowaniem CE.

Znakiem budowlanym B powinny być znakowane wyroby objęte Polską Normą lub aprobatą techniczną, po dokonaniu oceny zgodności i wydaniu krajowej deklaracji zgodności z Polską Normą lub z aprobatą techniczną. Oznakowaniem CE powinny być znakowane wyroby objęte zharmonizowanymi Normami Europejskimi lub dla których udzielone zostały Europejskie Aprobata Techniczne lub Europejskie Oceny Techniczne, po sporządzeniu deklaracji właściwości użytkowych zgodnie z rozporządzeniem Parlamentu Europejskiego i Rady (UE) nr 305/2011 z dnia 9 marca 2011 r. ustanawiającego zharmonizowane warunki wprowadzania do obrotu wyrobów budowlanych i uchylającego dyrektywę Rady 89/106/EWG.

Zgodnie z art. 9, ust. 1 ustawy o wyrobach budowlanych aprobaty techniczne mogą być udzielane dla wyrobów budowlanych objętych mandatami udzielonymi przez Komisję Europejską na opracowanie europejskich norm zharmonizowanych lub wytycznych do Europejskich Aprobata Technicznych, dla których nie ustanowiono Polskiej Normy wyrobu, albo wyrobów budowlanych, których właściwości użytkowe, odnoszące się do wymagań podstawowych, różnią się istotnie od właściwości określonych w Polskiej Normie wyrobu. Wykaz mandatów zamieszczony jest w obwieszczeniu Ministra Infrastruktury z dnia 6 lipca 2004 r. - Monitor Polski Nr 32/2004, poz. 571.

W naszej opinii stalowe elementy montażowe do okien i drzwi balkonowych nie są objęte mandatami. W związku z tym Aprobata Techniczne dla takich wyrobów, zgodnie z przepisami obowiązującymi w dniu dzisiejszym, nie są wymagane. Z tego względu termin ważności Aprobata Technicznej ITB AT-15-7565/2008 nie będzie przedłużony.

Dla wyrobów nieobjętych mandatami może być wydana dobrowolna Rekomendacja Techniczna ITB, która będzie stanowić specyfikację techniczną pozwalającą na dokonanie oceny zgodności i wydanie przez Producenta świadectwa technicznego potwierdzającego zgodność wyrobu ze specyfikacją techniczną. Świadectwo techniczne może być przedstawiane nabywcom i wykonawcom. Formularz wniosku o wydanie Rekomendacji Technicznej ITB jest dostępny w Internecie na stronie [www.itb.pl](http://www.itb.pl) → Rekomendacje Techniczne.

Jednocześnie informujemy, że Instytut Techniki Budowlanej nie jest jednostką upoważnioną do orzekania, interpretacji, wyjaśniania przepisów związanych z wprowadzaniem wyrobów do obrotu. Zgodnie z art. 38, pkt 1 i 2 ustawy z dnia 30 sierpnia 2002 r. o systemie oceny zgodności (Dz. U. Nr 166/2002, poz. 1360) organem sprawującym nadzór nad wyrobami wprowadzanymi do obrotu jest Prezes Urzędu Ochrony Konkurencji i Konsumentów zwany organem nadzoru. Organ nadzoru wykonuje swoje zadania przy pomocy organów wyspecjalizowanych, do których właściwości należy kontrola wyrobów wprowadzanych do obrotu.

Zgodnie z ustawą o wyrobach budowlanych organami właściwymi w sprawach wyrobów budowlanych wprowadzanych do obrotu, w zakresie uregulowanym w tej ustawie, oraz organami wyspecjalizowanymi, w rozumieniu ustawy z dnia 30 sierpnia 2002 r. o systemie oceny zgodności, są:

- 1) wojewódzki inspektor nadzoru budowlanego
- 2) Główny Inspektor Nadzoru Budowlanego.

Miniejsze pismo nie stanowi oficjalnej wykładni prawa i nie jest wiążące dla organów administracji przekazujących w sprawach indywidualnych.

**DOKUMENTACJA POWYKONAWCZA**



Gdy stawka jest komfort...

**WBUDOWANO NA BUDOWIE**

KIEROWNIK ZAKŁADU  
 APROBAT TECHNICZNYCH

mgr inż. Anna Pająk

**„KOWALCZYK”**  
 FABRYKA OKIEN Spółka z o.o.  
 26-600 Porytki, ul. Taniowa 13  
 tel. fax 48 11 0 4 56; 418 04 00  
 NIP 798 100 416 4 Reg. 670817830  
 KRS 000 25 25 2 1



# PRÜFZEUGNIS

DIN EN 13126-3:2012-02

## Test Certificate

Nr. /No. 46-14/13

Der Firma

We confirm, that the manufacturer

HOPPE AG

D-35260 Stadtallendorf

wird bescheinigt, dass sie am  
at the date of

24. Oktober/ October 2013

die Anforderungen der DIN EN 13126-3  
meets the requirements of DIN EN 13126-3

für das Produkt  
for the product

Secustik®-Fenstergriffe RAL  
auf Rosette US952N(12)A

in der Ausführung  
in the version

Fenstergriff mit Rastmechanismus/  
Window handle with click mechanism

entsprechend dem folgenden Klassifikationsschlüssel erfüllt hat:  
that complies with the classification

2	3/180	-	0	1	4*/5	0/0	3/C1	-
---	-------	---	---	---	------	-----	------	---

\* Oberfläche Messing poliert lackiert/ Klasse 4 / Surface brass polished varnished Class 4

Diesem Prüfzeugnis liegt der Prüfbericht nach RAL-GZ 607/9, Nr. 9-17/13 des PIV als Beurteilungsgrundlage zugrunde. Die Gültigkeit des Prüfzeugnisses bleibt so lange erhalten, wie sich die Prüfgrundlage und /oder das geprüfte Produkt nicht ändern.

This certificate is based on the evaluation of test report according to RAL-GZ 607/9, No. 9-17/13 by PIV. The validity of the test certificate will persist as long as the testing-base and the products are not changed.

D-42551 Velbert, den 04. November 2013

R. Ehle  
Dipl.-Ing.



Dies ist eine Urkundenseite.

Das Kopieren, Reproduzieren oder veränderte Wiedergabe ist untersagt. Missachtung bedeutet Urkundenfälschung.  
This is a document page. Copying, reproducing or changes are forbidden. Disregard means document forgery.

DOKUMENTACJA POWYKONANCA

FABRYKA OKIEN

Akkreditierte Prüfstelle nach DIN EN ISO/IEC 17025

Akkreditierte Zertifizierungsstelle nach DIN EN 45011 (PIV CERT)

Akkreditierte nach dem Bauproduktengesetz (BauPG)

RAL-Prüfstelle für Schlösser und Beschläge nach RAL-RG/GZ 607 / ff

Überwachungs- und Zertifizierungsstelle nach Landesbauordnung (LBO)

Bau-BG-Prüfstelle für Fahrwerkrollen DIN CERTCO anerkannte Prüfstelle

Institutsleitung:  
Rainer Ehle, Dipl.-Ing.

Es gelten unsere  
Geschäftsbedingungen

„KOWALCZYK“  
FABRYKA OKIEN

26-650 Przytyk, ul. Targowa 13

tel. (43) 518 01 55; 618 01 50

NIP 798 021 041 REG. 14700 130  
D-PL-11024-01-00



NARODOWY INSTYTUT ZDROWIA PUBLICZNEGO - Państwowy Zakład Higieny  
NATIONAL INSTITUTE OF PUBLIC HEALTH - National Institute of Hygiene

ZAKŁAD BEZPIECZEŃSTWA ZDROWOTNEGO ŚRODOWISKA  
DEPARTMENT OF ENVIRONMENTAL HEALTH AND SAFETY

## ATEST HIGIENICZNY

B-BK-60212-0027/20

HYGIENIC CERTIFICATE

ORYGINAL

NATIONAL INSTITUTE OF PUBLIC HEALTH – NATIONAL INSTITUTE OF HYGIENE

Wyrób / product: **Nawiewniki powietrza: EXR.HP, EXR, EMM.HP, EMM, EDX, EHT, EFR, AMO, 2MO, AMD, AMI, AMA, EFF, ASR**

Zawierający / containing: polistyren i inne składniki wg dokumentacji producenta

Przeznaczony do / destined: doprowadzania powietrza zewnętrznego w systemach wentylacji grawitacyjnej, hybrydowej oraz mechanicznej w obiektach budowlanych

Wymieniony wyżej produkt odpowiada wymaganiom higienicznym przy spełnieniu następujących warunków / the above-named product is acceptable according to hygienic criteria with the following conditions:

- Zastosowanie i wykonanie wyrobów musi być zgodne z przepisami dotyczącymi obiektu, w którym są one montowane.
- Montaż i eksploatacja wyrobów zgodnie z zaleceniami producenta

Atest higieniczny nie dot. parametrów technicznych, walorów użytkowych i oceny właściwości alergizujących wyrobu / Hygienic certificate does not apply to technical parameters, utility value and allergenic properties of the product

Wytwórca / producer:

AERECO WENTYLACJA sp. z o. o.

01-211 Warszawa, ul. Kasprzaka 7

Niniejszy dokument wydano na wniosek / this certificate issued for:

AERECO WENTYLACJA sp. z o. o.

01-211 Warszawa, ul. Kasprzaka 7

Atest może być zmieniony lub unieważniony po przedstawieniu stosownych dowodów przez którąkolwiek stronę. Niniejszy atest traci ważność po 2025.02.12 lub w przypadku zmian w recepturze albo w technologii wytwarzania wyrobu.

The certificate may be corrected or cancelled after appropriate motivation. The certificate loses its validity after 2025.02.12 or in the case of changes in composition or in technology of production.

Data wydania atestu higienicznego: 12 lutego 2020

Kierownik  
Zakładu Bezpieczeństwa Zdrowotnego  
Środowiska

DOKUMENTACJA POWYKONAWCZA

The date of issue of the certificate: 12th February 2020

**KOWALCZYK**  
Fabryka Okien

**KOWALCZYK**  
FABRYKA OKIEN

Gdy stawka jest komfortowa, kontakt w sprawie niniejszego atestu higienicznego / To contact regarding this hygienic certificate

WBUDOWANO NA BUDOWIE

Zakład Bezpieczeństwa Zdrowotnego Środowiska NIZP-PZH / Department of Environmental Health and Safety NIPH-NIH

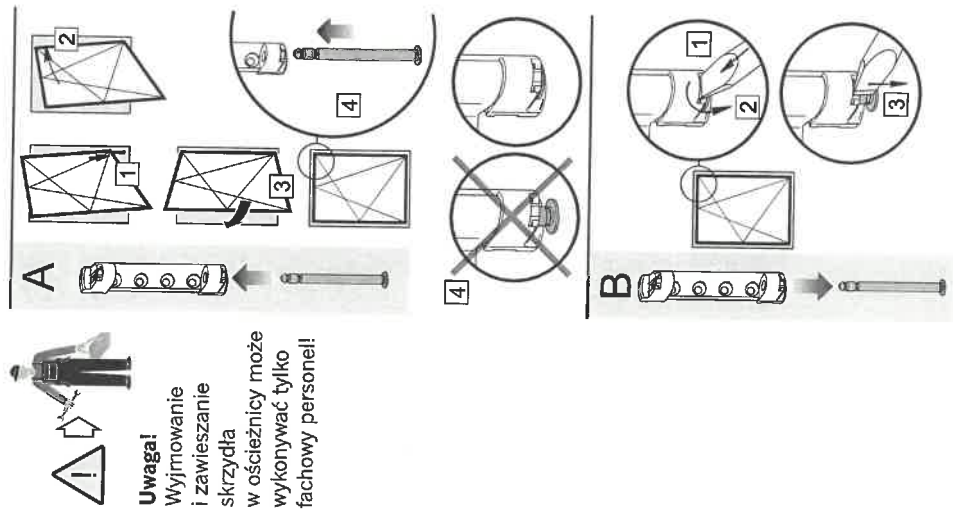
00-791 Warszawa, ul. Chocimska 24 / 00-791 Warsaw, Chocimska 24, Poland  
e-mail: sek-zhk@pzh.gov.pl tel. +48 22 54-21-354, +48 22 54-21-349

2022 -06- 2 1

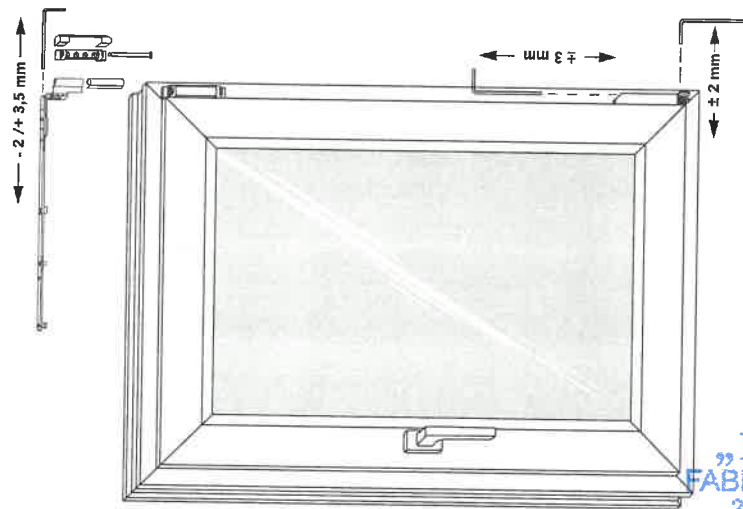
Winkhaus activPilot Concept

Instrukcja użytkowania i konserwacji  
okien i drzwi balkonowych  
z okuciem activPilot Concept

Zawieszanie i wyjmowanie  
skrzydła z ościeżnicy

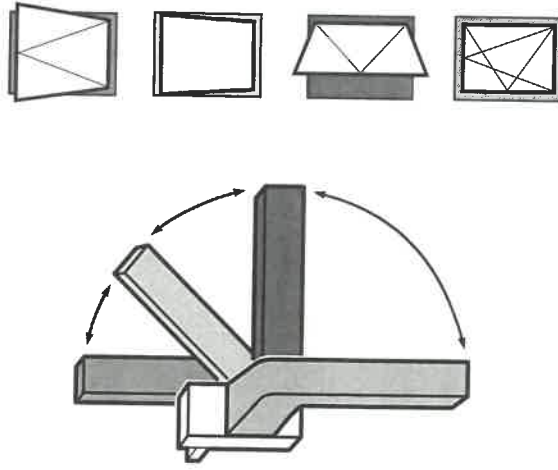


Regulacja okuć



**„KOWALCZYK”**  
FABRYKA OKIEŃ Spółka z ograniczoną odpowiedzialnością  
26-650 Przytyk, ul. Tangos 16  
tel./fax 48/ 618-08-56 / 618-04-57  
NIP 7981 0041 01    Reg. 67 0817930  
KRS 000229206

**Uwaga!** Regulację okuć może wykonywać wyłącznie fachowy personel!



DOKUMENTACJA POWYKONAWCZA

**KOWALCZYK**  
Fabryka Okien

Gdy słanka, jest komfort...

WBUDOWANO NA BUDOWIE

2022 -06- 2 1


**Winkhaus activPilot Concept**

**Instrukcja konserwacji okuć**

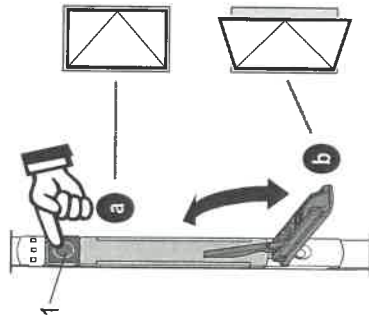
Okno to jest wyposażone w najnowszej generacji okucie uchylno-rozwierane Winkhaus activPilot Concept. Wysokiej jakości materiały i precyzja wykonania okuć gwarantują długotrwałe i niezawodne funkcjonowanie oraz komfort użytkownika okna.

Elementy okucia należy regularnie kontrolować pod kątem odpowiedniego zamocowania oraz stopnia zużycia i w razie potrzeby dokręcić wkręty mocujące. W przypadku uszkodzenia okuć trzeba dokonać wymiany niesprawnych elementów.

Aby okucie służyło nam długie lata, wymaga odpowiedniej dbałości i konserwacji:

- należy chronić je przed zanieczyszczeniem pyłem, gipsem lub kurzem podczas prac remontowo-budowlanych,
- do czyszczenia okien nie należy używać środków agresywnych, mogących uszkodzić powłokę antykorozyjną okuć,
- przynajmniej 1x w roku wszystkie elementy oznaczone  należy nasmarować olejem do konserwacji okuć.

**Instrukcja obsługi dźwigni do okien ze słupkiem ruchomym**

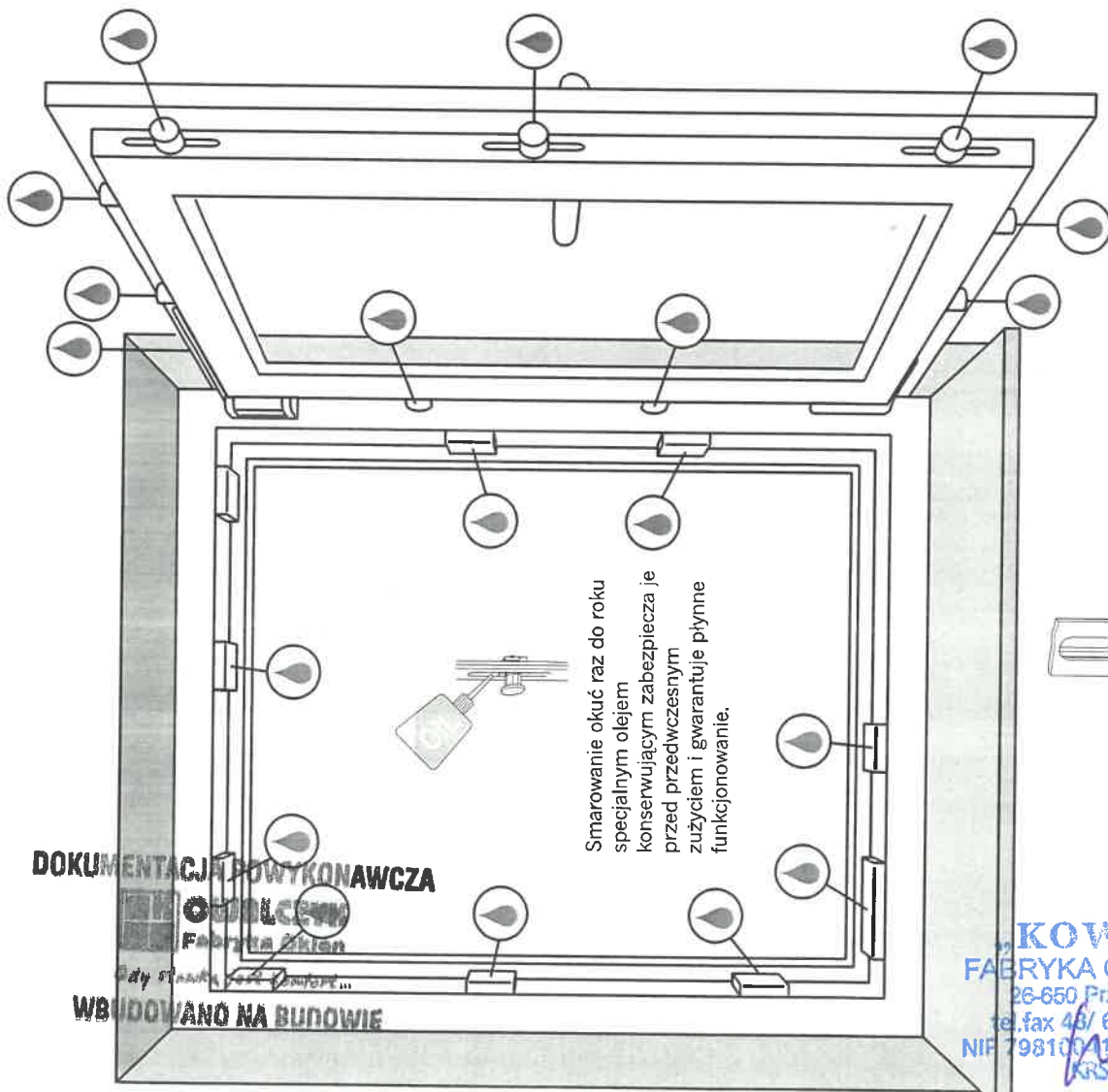


a) Nacisnąć przycisk (1) i odchylić dźwignię do położenia końcowego.

Okno jest odryglowane; skrzydło można otworzyć.

b) Zamknąć skrzydło. Dźwignię przesuwać z powrotem do pozycji wyjściowej.

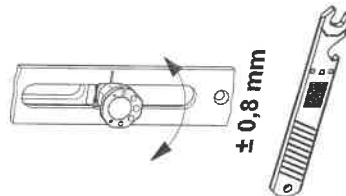
Okno jest zamknięte.



Smarowanie okuć raz do roku specjalnym olejem konserwującym zabezpiecza je przed przedwczesnym zużyciem i gwarantuje płynne funkcjonowanie.



**Uwaga!** Prace montażowo-naprawcze, tj.: regulacja okuć przy użyciu narzędzi, wymiana okuć zużytych lub uszkodzonych oraz zawieszanie i wyjmowanie skrzydła z ościeżnicy, powinien wykonywać fachowy personel.



**DOKUMENTACJA WYKONAWCZA**

**OCIEPLENIE**  
Fabryka Okien

**WBUDOWANO NA BUDOWIE**

**KOWALSKI**  
**FABRYKA OCIEPLENIA**  
tel. fax 46/ 61 41 16  
NIP 798100411  
KRS 0000000000

**Regulacja docisku**

Obiektowy grzybek ryglujący umożliwiający regulację docisku skrzydła do ramy przy pomocy specjalnego kluczyka (activ HW 11, wycięcie 7,8). W ten sposób można zmniejszyć docisk latrem a zwiększyć - zilma. Regulację wykonuje się na otwartym oknie.

2022-08-21



NARODOWY INSTYTUT ZDROWIA PUBLICZNEGO  
- PAŃSTWOWY ZAKŁAD HIGIENY

NATIONAL INSTITUTE OF PUBLIC HEALTH  
- NATIONAL INSTITUTE OF HYGIENE

ZAKŁAD HIGIENY ŚRODOWISKA  
DEPARTMENT OF ENVIRONMENTAL HYGIENE

24 Chocimska 00-791 Warsaw • Phone (22) 5421354; (22) 5421349 • Fax (22) 5421287 • e-mail: sek-zhk@pzh.gov.pl

**ATEST HIGIENICZNY**  
**HYGIENIC CERTIFICATE**

HK/B/0998/01/2015

ORYGINAL

Wyrób / product: Profile okienne i drzwiowe z ozdobami i profilami dodatkowymi systemów: bluEvolution 73 ( Brüggmann AD ), bluEvolution 82 AD, bluEvolution 82 MD, bluEvolution 92, Salamander 2D, Salamander 3D, Streamline AD, Streamline MD, HST, InLine, JetLine

Zawierający / containing: poli(chlorek winylu), stabilizatory cynkowo-wapniowe, pigmenty i inne składniki wg dokumentacji producenta

Przeznaczony do / destined: stosowania w budynkach mieszkalnych, użyteczności publicznej w tym obiektach oświatowo-wychowawczych, służby zdrowia, handlowych, przemysłowych w tym przemyśle spożywczego

Wymieniony wyżej produkt odpowiada wymaganiom higienicznym przy spełnieniu następujących warunków / is acceptable according to hygienic criteria with the following conditions:

W przypadku stosowania w obiektach służby zdrowia wyrób musi spełniać wymagania rozporządzenia Ministra Zdrowia z dnia 26 czerwca 2012 ( Dz. U. 2012.739 z 29 czerwca 2012 ) w sprawie szczegółowych wymagań, jakim powinny odpowiadać pomieszczenia i urządzenia podmiotu wykonującego działalność leczniczą.

Atest higieniczny nie dotyczy parametrów technicznych i walorów użytkowych produktu / Hygienic certificate does not apply to technical parameters and utility value of the product

Wytwórca / producer:

Salamander Window & Door Systems S. A.  
Aleja Kazimierza Wielkiego 6A  
87-800 Włocławek

Niniejszy dokument wydano na wniosek / this certificate issued for:

Salamander Window & Door Systems S. A.  
Aleja Kazimierza Wielkiego 6A  
87-800 Włocławek

Atest może być zmieniony lub unieważniony po przedstawieniu stosownych dowodów przez którąkolwiek stronę. Niniejszy atest traci ważność po 2020-11-05 lub w przypadku zmian w recepturze albo w technologii wytwarzania wyrobu.

The certificate may be corrected or cancelled after appropriate motivation. The certificate loses its validity after 2020-11-05 or in the case of changes in composition or in technology of production.

Data wydania atestu higienicznego: 5 listopada 2015

The date of issue of the certificate: 5th November 2015

DOKUMENTACJA POWYKONAWCZA



**KOWALCZYK**  
Fabryka Okien

Kopiowanie, fotografowanie, skanowanie, digitalizacja Atestu Higienicznego w celach marketingowych bez zgody NIZP-PZH jest zabronione.

**"KOWALCZYK"**  
Kierownik  
Zakładu Higieny Środowiska  
tel./fax 48 618 06 45 618 01 50  
NIP 792 00 10 21 Reg. 610 21 730  
dr Bożena Krogulska 296 08  
proj. T. Podszuszy

Gdy ścianka jest komfort...

WBUDOWANO NA BUDOWIE

www.pzh.gov.pl

2022-05-27 11

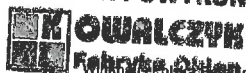
## KRAJOWA DEKLARACJA ZGODNOŚCI

Deklaracja zgodności nr 1 / P / 13

1. Producent wyrobu budowlanego:  
**Winkhaus Polska Beteiligungs spółka z ograniczoną odpowiedzialnością sp.k.**  
**ul. Przemysłowa 1, 64-130 Rydzyna**
2. Nazwa wyrobu budowlanego:  
**Okucia rozwierano-uchylne, uchylno-rozwierane, rozwierane**  
**activPilot Concept, activPilot Select, activPilot Comfort PADK, activPilot Comfort PADM do okien i drzwi balkonowych z PCV**
3. Klasyfikacja statystyczna wyrobu budowlanego: **PKWiU 28.63.14-43.00**
4. Przeznaczenie i zakres stosowania wyrobu budowlanego:  
**Do okien i drzwi balkonowych jedno- i dwuskrzydłowych z PCV stosowanych w budynkach mieszkalnych, zamieszkania zbiorowego oraz użyteczności publicznej.**
5. Specyfikacja techniczna:  
**PN-EN 13126-8 Okucia budowlane. Wymagania i metody badań dotyczące okuć do okien i drzwi balkonowych. Część 8: Okucia rozwierano-uchylne, uchylno-rozwierane i tylko rozwierane.**
6. Deklarowane cechy techniczne typu wyrobu budowlanego:  
**Klasyfikacja wg PN-EN 13126-8**

Nazwa systemu okuć	1	2	3	4	5	6	7	8	9
activPilot Concept	-	4	100	0	1	4	-	8	1300/1200
activPilot Concept	-	4	100	0	1	4	-	8	900/2300
activPilot Concept	-	4	130	0	1	4	-	8	1300/1200
activPilot Concept	-	4	130	0	1	4	-	8	900/2300
activPilot Select	-	4	100	0	1	4	-	8	1300/1200
activPilot Select	-	4	150	0	1	4	8	8	1550/1400
activPilot Select	-	4	150	0	1	4	8	8	900/2300
activPilot Comfort PADK	-	4	100	0	1	4	-	8	1300/1200
activPilot Comfort PADK	-	4	100	0	1	4	-	8	900/2300
activPilot Comfort PADM	-	4	100	0	1	4	-	8	1300/1200
activPilot Comfort PADM	-	4	100	0	1	4	-	8	900/2300

### DOKUMENTACJA POWYKONAWCZA



Winkhaus Polska Beteiligungs spółka z ograniczoną odpowiedzialnością sp.k. (dawniej Winkhaus Polska Sp. z o.o.),  
ul. Przemysłowa 1, PL-64-130 Rydzyna, T +48 (0) 65 52 55 700, F +48 (0) 65 52 55 800;

ul. Przemysłowa 1, PL-64-130 Rydzyna, T +48 (0) 65 52 55 700, F +48 (0) 65 52 55 800;  
e-mail: [Winkhaus@winkhaus.com.pl](mailto:Winkhaus@winkhaus.com.pl); KRS 0000316790; Regon 410023222; NIP 697-00-11-183, NIP UE PL: 6970011183

Kapitał zakładowy: 23 000 000 PLN;

REGON 410023222; NIP 697-00-11-183; NIP UE PL: 6970011183

Zarząd: mgr inż. Janusz Rodzki, Prezes Zarządu.

WBUDOWANO NA BUDOWIE

**„KOWALCZYK”**  
**FABRYKA OKIEN Spółka Jawna**  
23-650 Przytyk, ul. Tysiąclecia 1 z 216  
tel./fax 43/ 518-05-56; 618-04-50  
NIP 7981004180; REGON 140817630  
KRS 0000296206

2022 -06- 2 1

**KRAJOWA DEKLARACJA ZGODNOŚCI**

Pozycja 1 - Kategoria użytkownika	- brak wymagań
Pozycja 2 - Trwałość	- klasa 4 (15000 cykli)
Pozycja 3 - Masa	- wg tabeli
Pozycja 4 - Odporność ogniowa	- klasa 0 (brak wymagań)
Pozycja 5 - Bezpieczeństwo użytkowania	- klasa 1
Pozycja 6 - Odporność na korozję	- klasa 4 (240 h w mgłę solnej)
Pozycja 7 - Zabezpieczenie	- brak wymagań
Pozycja 8 - Odpowied. część normy PN-EN 13126	- część 8
Pozycja 9 - Wymiary skrzydła próbnego	- szerokość x wysokość mierzona we wrębie okuciowym

7. Nazwa i numer akredytowanej jednostki certyfikującej lub laboratorium oraz numer certyfikatu lub numer raportu z badań typu:  
**IFT-Konformitätszertifikat, Zertifikat-Nr 228 7019950-1-9 z dnia 18.11.2013, IFT-Rosenheim, Niemcy**

Deklaruję z pełną odpowiedzialnością, że wyrób budowlany jest zgodny ze specyfikacją techniczną wskazaną w pkt 5.

Rydzyzna, dnia 27.03.2014

(miejsce i data wystawienia)

mgr inż. Maciej Matella

Dyrektor ds. Rozwoju

(imię, nazwisko i podpis osoby upoważnionej)

**DOKUMENTACJA POWYKONAWCZA**

Gdy stawka jest komfort...

**WBUDOWANO NA BUDOWIE**

Winkhaus Polska Beteiligungsspółka z ograniczoną odpowiedzialnością sp.k. (dawniej Winkhaus Polska Sp. z o.o.),  
ul. Przemysłowa 1, PL-64-130 Rydzyna, T +48 (0) 65 52 55 700, F +48 (0) 65 52 55 800;  
www.winkhaus.pl, winkhaus@winkhaus.com.pl; KRS 0000316790; Regon 410023222; NIP 697-00-11-183, NIP UE PL: 6970011183  
Kapitał zakładowy: 23 000 000 PLN;  
Konto: BRE Bank SA o/Poznań 73114011240000344844001001  
Zarząd: mgr inż. Janusz Rodzki, Prezes Zarządu,

**"KOWALCZYK"**  
FABRYKA OKIEN Spółka Jawna  
26-650 Przytyk, ul. Targowa 16  
tel. fax 48 697-06-16; 697-04-50  
NIP 7981004184 Reg. 00007680  
KRS 0000360096  
Strona 2 z 2

2022 -06- 2 1



**Brüggmann S.A.**  
ul. Aleja Kazimierza Wielkiego 6A  
87-800 Włocławek  
tel. 54 413 56 00, 54 413 56 05  
fax: 54 413 56 11  
NIP:888-10-16-263

**BRÜGMANN S.A.**  
A MEMBER OF SALAMANDER-GROUP

Brüggmann S.A. - AL. Kazimierza Wielkiego 6A - 87-800 Włocławek

Data : 22 maja 2013  
Telefon : +48 54 413 56 00  
Fax : +48 54 413 56 11

## Oświadczenie

Niniejszym oświadczam, że profile okienne produkowane przez Brüggmann SA w oparciu o bazowy materiał, którym jest PVC stabilizowany związkami wapnia i cynku – popularnie zwanymi stabilizatorami Ca-Zn lub też „bezołowiowym”, nie zawierają metali szkodliwych takich jak ołów, kadm, bar, rtęć, chrom oraz innych wymienianych w dyrektywie RoHS.

Profile te są również wytłaczane bez dodatku materiałów pochodzących z recyklingu.

Specjalista ds. Technicznych

*Krzysztof*  
**Krzysztof Kędzierski**

**DOKUMENTACJA POWYKONAWCZA**

**KOWALCZYK**  
Fabryka Okien

*Gdy ścianka jest komfort...*

**WBUDOWANO NA BUDOWIE**

**„KOWALCZYK”**  
FABRYKA OKIEN Spółka Jawna  
28-650 Prztyk, ul. Targowa 1  
tel. fax 48/ 6 18-06-56; 618-04-50  
NIP 798 004134 Reg. 570114830  
KRS 0000296206

Brüggmann S.A.  
Al. Kazimierza Wielkiego 6a  
87-800 Włocławek  
tel. +48 54 / 413 56 00  
fax +48 54 / 413 56 11  
e-mail: brueggmann@brueggmann.pl  
www.brueggmann.pl

Prezes Zarządu:  
Radosław Cierpiał  
Członek Zarządu:  
Anna Lewandowska  
Członek Zarządu:  
Marek Szyplakowski

Konto PL 85 1140 1052 0000 5959 0800 1001  
BRE Bank S.A. Regon 910238378  
KRS 0000339244  
NIP 888-10-16-263  
Kapitał Zakładowy: 27.700.000 PLN  
wpłacony: 26.370.250 PLN

**2022 -06- 2 1**

DEKLARACJA WŁAŚCIWOŚCI UŻYTKOWYCH Nr 4LE/18/4/18/4LE+A



Producent:  
 1. EFFECT GLASS S.A.  
 ul. Hauke-Bosaka 2  
 25-214 Kielce POLSKA  
 2. EFFECT GLASS S.A.  
 Oddział Wędkowy  
 83-115 Swarzędz POLSKA

Norma zharmonizowana:

PN-EN 1279-5:2018 Załącznik ZA

Zamierzone zastosowanie lub zastosowania:

Izolacyjna szyba zespolona/ Do stosowania w budownictwie i pracach budowlanych  
 Insulated glass unit / for use in construction industry and construction works

Niepowtarzalny kod identyfikacyjny typu wyrobu:

float LE 4-18Ar-float 4-18Ar-float LE 4

Deklarowane właściwości użytkowe:

	Norma	AVCP Systems	Jednostka	Symbol	Wartość
Bezpieczeństwo w przypadku pożaru - Odporność ogniowa	EN-13501-2	1	-		NPD
Bezpieczeństwo w przypadku pożaru - Reakcja na ogień	EN-13501-1	3, 4	-		NPD
Bezpieczeństwo w przypadku pożaru - Oddziaływanie ognia zewnętrznego	-	3, 4			NPD
Bezpieczeństwo użytkowania - Odporność na pociski: zachowanie się w przypadku rozbicia i odporność na atak	EN 1063	1	-		NPD
Bezpieczeństwo użytkowania - Odporność na wybuch: zachowanie się w przypadku rozbicia i odporności na atak	EN 13541	1	-		NPD
Bezpieczeństwo użytkowania - Odporność na włamanie: zachowanie się w przypadku rozbicia i odporność na atak	EN 356	3	-		NPD-NPD-NPD
Bezpieczeństwo użytkowania - Odporność na uderzenie wahadłowe: zachowanie się w przypadku rozbicia (bezpieczne pękanie) i odporność na uderzenie	EN 12600	3	-		NPD-NPD-NPD
Bezpieczeństwo użytkowania - Odporność mechaniczna: Odporność na nagłe zmiany temperatury i różnice temperatur	EN 572	4	°K		40-40-40
Bezpieczeństwo użytkowania - Odporność mechaniczna: Odporność szyb na siłę wiatru, napór śniegu, obciążenie trwałe i/lub przyłożone	-	4	MPa		45-45-45
Ochrona przed hałasem: Bezpośrednia izolacyjność od dźwięków powietrznych 3-badanie; 4-oszacowanie	-	3	dB	Rw(C; C <sub>tr</sub> )	32(-1;-6)
Oszczędność energii i zatrzymanie ciepła - Właściwości termiczne	EN 673	3	W/(m <sup>2</sup> ·K)	U <sub>g</sub>	0,5
Oszczędność energii i zatrzymanie ciepła - Właściwości radiometryczne: Współczynnik przepuszczalności światła	EN 410	3	%	L <sub>T</sub> , TV	74
Oszczędność energii i zatrzymanie ciepła - Właściwości radiometryczne: Współczynniki odbicia światła zew./wew.	EN 410	3	%	LR, pv/LR', p'v	16/16
Oszczędność energii i zatrzymanie ciepła - Właściwości radiometryczne: Współczynnik przepuszczalności bezpośredniej energii słonecznej	EN 410	3	%	TE, te, ET	47
Oszczędność energii i zatrzymanie ciepła - Właściwości radiometryczne: Współczynnik odbicia bezpośredniej energii słonecznej	EN 410	3	%	ERE, pe, E <sub>R</sub>	33
Oszczędność energii i zatrzymanie ciepła - Właściwości radiometryczne: Współczynnik całkowitej przepuszczalności energii słonecznej	EN 410	3	%	g	53

Jednostka notyfikowana: 1487

Właściwości użytkowe określonego powyżej wyrobu są zgodne z zestawem deklarowanych właściwości użytkowych. Niniejsza deklaracja właściwości użytkowych wydana zostaje zgodnie z rozporządzeniem (UE) nr 305/2011 na wyłączną odpowiedzialność producenta określonego powyżej.

W imieniu producenta podpisał(-a):

*Paweł Obara*  
 Paweł Obara

w Kielce

dnia

2022-03-22

NPD-właściwość nie oznaczona

Jeżeli pojawiają się dwie lub więcej wartości oznacza to, że pierwsza wartość dotyczy pierwszej szyby, druga drugiej itd.

Potwierdzenie wykonania HST-Heat Soak Test, rodzaju ramki i zespolenia z silikonem UV są podane w dokumentach zakupu.

Wartości współczynników dotyczą szklenia pionowego, bez szprosów i dekoracji na szkle.

SKRÓTY: VSG-szkło laminowane; ESG-hartowanie; TVG-póhartowane; Ar-Argon; Kr-Krypton; Emalit, Sitodruk-dekoracja farbą ceramiczną na szkle; SI-folia akustyczna.

DOKUMENTACJA POWYKONAWCZA



Gdy stawka jest komfort...

WBUDOWANO NA BUDOWIE

**„KOWALCZYK”**  
**FABRYKA OKIEN Spółka Jawna**  
 28-850 Przytyk, ul. Jargowa 16  
 tel. fax 48/ 61 00 55 618-04-50  
 NIP 7981004164 Reg. 670817630  
 KRS 0000296206

2022-03-22

## DEKLARACJA ZGODNOŚCI NR 4/2021

1. Producent wyrobu budowlanego : DAWIKO1 Anna Fołtyn ul. Rzemieślnicza 41/41;  
26-800 Białobrzegi NIP: 798- 132 -42-59

(pełna nazwa i adres zakładu produkującego wyrób)

2. Nazwa wyrobu budowlanego: **KOTWY MONTAŻOWE SYSTEM:  
KOTWA MONTAŻOWA GR.1,25 BRUGMANN,  
KOTWA MONTAŻOWA GR.1,6 BRUGMANN DŁ. 180MM  
DLA FIRMY KOWALCZYK FABRYKA OKIEN SPÓŁKA JAWNA,  
NIP: 798-10-04-164**

3. Klasyfikacja statystyczna wyrobu budowlanego: **25.72.14.0**

4. Przeznaczenie i zakres stosowania wyrobu budowlanego:

**KOTWY MONTAŻOWE DAWIKO TYPU K1 I K2 DO OKIEN I DRZWI  
BALKONOWYCH**

(zgodnie ze specyfikacją techniczną)

5. Specyfikacja techniczna: PN –EN 10327:2006

(numer, tytuł i rok ustanowienia Polskiej Normy wyrobu lub numer, tytuł i rok wydania aprobaty technicznej)

6. Deklarowane cechy techniczne typu wyrobu budowlanego: **STAL GRUBOŚĆ 1,25  
DX51D , STAL GRUBOŚĆ 1,6 DX51D**

(dane niezbędne do identyfikacji typu określone w programie badań)

Deklaruję z pełną odpowiedzialnością, że wyrób budowlany jest zgodny ze specyfikacją techniczną wskazaną w pkt 5.

15.01.2021  
(miejsce i data wystawienia)

Anna Fołtyn  
(imię, nazwisko, podpis osoby odpowiedzialnej)

**DOKUMENTACJA**  
**KOWALCZYK**  
Fabryka Okien

Gdy światła jest komfort...

2022 -06- 2 1

**WBUDOWANO NA BUDOWIE**  
**„KOWALCZYK”**  
FABRYKA OKIEN Spółka Jawna  
26-850 Przytyk, ul. Targowa 18  
tel.fax 48/ 618-06-56; 618-04-50  
NIP 7981004164 Reg. 67081763  
KRS 0000296206

## WARUNKI GWARANCJI

## Aplikacja Winkhaus Serwis Okien

WINK  
HAUS

Zeskanuj i pobierz



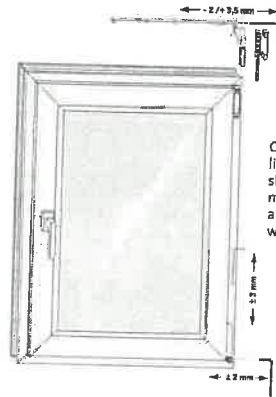
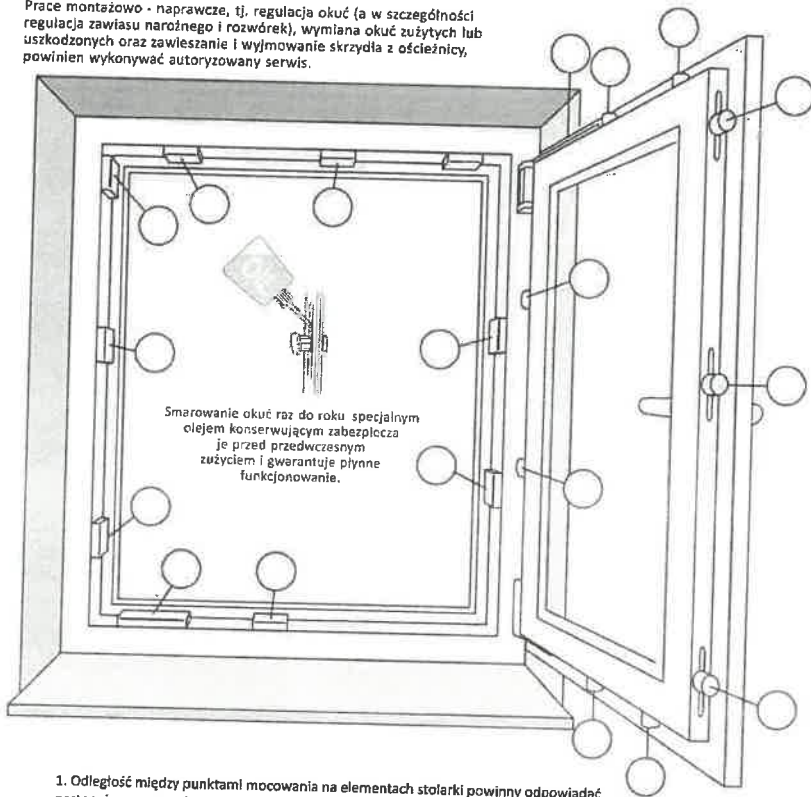
- KOWALCZYK FABRYKA OKIEN Spółka jawna z siedzibą w Przytyku, ul. Targowa 16, 26-650 Przytyk jako Producent udziela gwarancji na dostarczone produkty:
  - na okna i drzwi balkonowe – przez okres 60 (sześćdziesiąt) miesięcy;
  - na drzwi zewnętrzne PCV, drzwi HST (przesuwne) lub duoPort (uchylno-przesuwne) przez okres 24 (dwadzieścia cztery) miesięcy.
- Termin rozpoczęcia gwarancji biegnie od dnia odbioru lub dostarczenia produktu Nabywcą.
- Gwarancja obejmuje naprawę wad produktu ujawnionych w czasie eksploatacji, a ukrytych i niewidocznych podczas zakupu.
- Gwarancji nie podlegają:
  - Wady powstałe w wyniku zastosowania i eksploatacji produktu niezgodnie z jego przeznaczeniem;
  - uszkodzenia mechaniczne produktu, w tym pęknięcia szyby powstałe w trakcie eksploatacji oraz wady dopuszczalne zgodnie z obowiązującymi normami;
  - wady powstałe w wyniku niewłaściwego transportu i przechowywania produktu;
  - wady powstałe w wyniku nieprawidłowego montażu i konserwacji produktu;
  - wady powstałe na skutek działania czynników zewnętrznych i żywiołowych;
  - uszkodzenia szyby powstałe na skutek zderzeń losowych lub kłesek żywiołowych;
  - uszkodzenia wynikające z braku okresowej i prawidłowej regulacji oraz konserwacji produktu; l. wady nieistotne produktu, tj. wady, które pozostają niewidoczne po zamontowaniu lub nie mają wpływu na wartość użytkową produktu;
- Gwarancja nie obejmuje:
  - regulacji okuć (regulacje okuć może przeprowadzić jedynie wykwalifikowany specjalista);
  - produktu z uszkodzoną powłoką z przyczyn niezależnych od Producenta (np. stosowania do mycia niewłaściwych środków czyszczących);
  - usterek w oknach, w których dokonano przeróbek zmian, ulepszeń, modernizacji, renowacji dokonanych przez Nabywcę lub osoby trzecie bez uzgodnienia z Producentem;
  - roszenia szys, które może występować w produkcie zamontowanym w pomieszczeniach słabo ogrzewanych, o dużej wilgotności powietrza z ograniczoną wentylacją;
  - produktu, na który została obniżona cena.
- W okresie obowiązywania gwarancji Producent zobowiązuje się dokonać bezpłatnie naprawy wad ukrytych ujawnionych w okresie eksploatacji produktu, a niewidocznych podczas zakupu i przed montażem, lub wymienić produkt na wolny od wad jeżeli nie został zamontowany.
- Usunięcie wady lub naprawa poprzez wymianę produktu wadliwego na produkt nowy wolny od wad nie powoduje rozpoczęcia biegu terminu gwarancji na nowo ani jej wykluczenia.
- O sposobie usunięcia wady decyduje Producent.
- Głoszenie wady i uszkodzenia przyjmowane są w formie reklamacji w salonie sprzedaży, w który dokonano zakupu.
- Podstawą przyjęcia reklamacji jest okazanie karty gwarancyjnej i faktury sprzedaży produktu oraz szczegółowego opisu wady. Brak okazania karty gwarancyjnej oraz faktury sprzedaży reklamowanego produktu powoduje odmowę przyjęcia reklamacji.
- Termin rozpatrzenia reklamacji wynosi 14 (czternaście) dni od dnia otrzymania zgłoszenia przez Producenta, zaś termin realizacji reklamacji (usunięcia wad produktu) wynosi 21 (dwadzieścia jeden) dni od dnia rozpatrzenia reklamacji, chyba że usunięcie wady nie jest możliwe w tym terminie z przyczyn niezależnych od Producenta.
- Widoczne zastrzeżenia jakościowe produktu należy zgłaszać Sprzedawcy lub Producentowi przed upływem 30 (trzydziestu) dni od daty zakupu, a bezwzględnie przed zamontowaniem.
- Przed zamontowaniem należy sprawdzić funkcjonowanie okuć słżydeł okiennych lub drzwiowych.
- Reklamacje ilościowe, wymiarowe, podziałów wewnętrznych i funkcji produktu oraz inne wady jawne produktu muszą być zgłoszone przy odbiorze produktu pod rygorem utraty prawa do gwarancji. Za wady jawne uważa się niezgodność: wymiarów, podziałów, kolorów oraz uszkodzenia mechaniczne szyby lub profili typu rysy, pęknięcia itp. W przypadku stwierdzenia wad jawnych Klient, który zdecydował się zamontować wadliwy wyrób traci prawo jego reklamowania oraz dochodzenia innych szkód spowodowanych wadą produktu.
- W przypadku zgłoszenia reklamacji nieobjętej gwarancją, Producent obciąża Nabywcę kosztami dojazdu serwisanta oraz kosztami naprawy reklamowanego produktu. Producent powiadamia Nabywcę o wysokości kosztów naprawy produktu w zakresie wady nieobjętej gwarancją i podejmuje się naprawy po uzyskaniu zgody Nabywcy.
- Nabywca zobowiązany jest udostępnić reklamowany produkt w terminie wyznaczonym przez producenta, celem oględzin i usunięcia usterek.
- W przypadku naprawy reklamowanego produktu w miejscu montażu, Nabywca zobowiązany jest zapewnić miejsce i warunki do naprawy produktu.
- Nabywca jest uprawniony do wymiany produktu na nowy lub zwrot ceny sprzedaży produktu, jeśli przedstawiciel zakładu uzna, że wady występujące w produkcie są niemożliwe do usunięcia. Nabywca w takim przypadku zobowiązany jest do zwrotu wadliwego produktu.
- Odpowiedzialność gwarancyjna Producenta dotyczy wyłącznie wad produktu i ograniczona jest do wysokości ceny sprzedaży produktu. Producent nie ponosi odpowiedzialności za inne koszty powstałe wadą produktu.
- Gwarancja nie wyłącza, nie ogranicza, ani nie zawieszają uprawnień Nabywcy wynikających z przepisów o rękojmi za wady rzeczy sprzedanej.
- Gwarancja nie obejmuje produktów zakupionych w związku z prowadzoną działalnością gospodarczą lub zawodową.

## Instrukcja konserwacji okuć

Okno to jest wyposażone w okucie Winkhaus acityPilot Najwyższej jakości materiały i precyzyjnego wykonania okuć gwarantują długotrwałe i niezawodne funkcjonowanie oraz komfort użytkownika okna. Elementy okucia należy regularnie kontrolować pod względem pewności mocowania oraz stopnia zużycia i w razie potrzeby dokręcić wkręty mocujące. W przypadku uszkodzenia okuć trzeba dokonać wymiany niesprawnych elementów. Okucie należy chronić przed zanieczyszczeniem i zamalowaniem. Stosowane środki pielęgnacyjne – czyszczące nie mogą naruszyć powłoki antykorozyjnej okuć. Prace montażowo – naprawcze, tj. regulacja okuć (a w szczególności regulacja zawiasu narożnego i rozwórki), wymiana okuć zużytych lub uszkodzonych oraz zawieszanie i wyjmowanie skrzydła z ościeżnicy, powinien wykonywać fachowy personel.

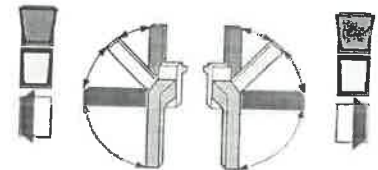
### Uwaga!

Prace montażowo - naprawcze, tj. regulacja okuć (a w szczególności regulacja zawiasu narożnego i rozwórki), wymiana okuć zużytych lub uszkodzonych oraz zawieszanie i wyjmowanie skrzydła z ościeżnicy, powinien wykonywać autoryzowany serwis.



### Regulacja docisku

Ośmiokątny grybek ryglujący umożliwia łatwą – ręczną regulację docisku skrzydła dla ramy. Przekręcając grybek, można zmniejszyć docisk latem, a zwiększyć – zimą. Regulację wykonuje się na otwartym oknie.



1. Odległość między punktami mocowania na elementach stolarki powinny odpowiadać następującym warunkom:

- Odstęp między punktami A – maksymalnie 700 mm
- Odstęp między punktami B – w progu okna maksymalnie 700 mm
- Odstęp między punktami E – od narożnika wewnętrznego ościeżnicy minimum 150 mm
- Odstęp między punktami P – od krawędzi słupka lub śłemenia minimum 150 mm

2. Klocki podporowe

Do przeniesienia na konstrukcję budynku obciążeń pochodzących od sił działających równoległe do płaszczyzny okna służą klocki podporowe. Są one obciążane na docisk. Ich zadaniem jest przede wszystkim kompensowanie obciążeń wynikających z ciężaru samej konstrukcji okiennej oraz ewentualnych obciążeń eksploatacyjnych powodowanych przez użytkownika okien.



## DOKUMENTACJA POWYKONAWCZA

**KOWALCZYK**  
Fabryka Okien

Gdy stanka jest komfort...

**„KOWALCZYK”**  
FABRYKA OKIEN Spółka Jawna  
26-650 Przytyk, ul. Targowa 16  
tel/fax 48/24 618-06-56; 618-06-56  
NIP 7981004104 Reg. 0761750  
KRS 0000200006

„Kowalczyk” Fabryka Okien Spółka Jawna  
26-650 Przytyk k/Radomia ul.Targowa 16  
tel./fax/ 048 618-06-56



Autoryzowana Grupa Montażowa

2022 -06- 2 1